

HB

中华人民共和国航空航天工业部 航空工业标准

HB 1439-89

测量块

1990—04—11 发布

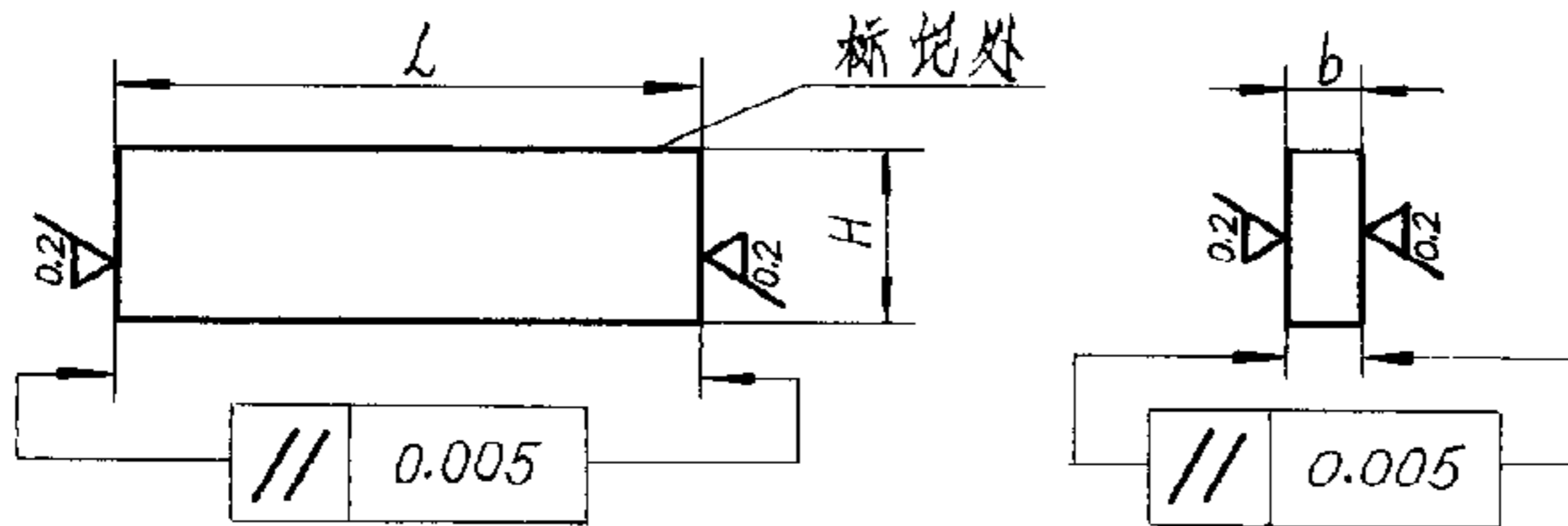
1990—06—01 实施

中华人民共和国航空航天工业部 批准

测量块

代替

T901101~T901109



分类代号: T9011

标记示例: $b=8m4$ 的测量块 T901102

| 标记代号 | b | | L | | H | | |
|---------|------|-------|------|-------|-----|-----|----|
| | 基本尺寸 | 公差带代号 | 基本尺寸 | 公差带代号 | | | |
| T901101 | 8 | n4 | 80 | js4 | 20 | | |
| T901102 | | m4 | | | | | |
| T901103 | | k4 | | | | | |
| T901104 | 12 | n4 | 100 | | js4 | 30 | |
| T901105 | | m4 | | | | | |
| T901106 | | k4 | | | | | |
| T901107 | 16 | n4 | 120 | | | js4 | 40 |
| T901108 | | m4 | | | | | |
| T901109 | | k4 | | | | | |

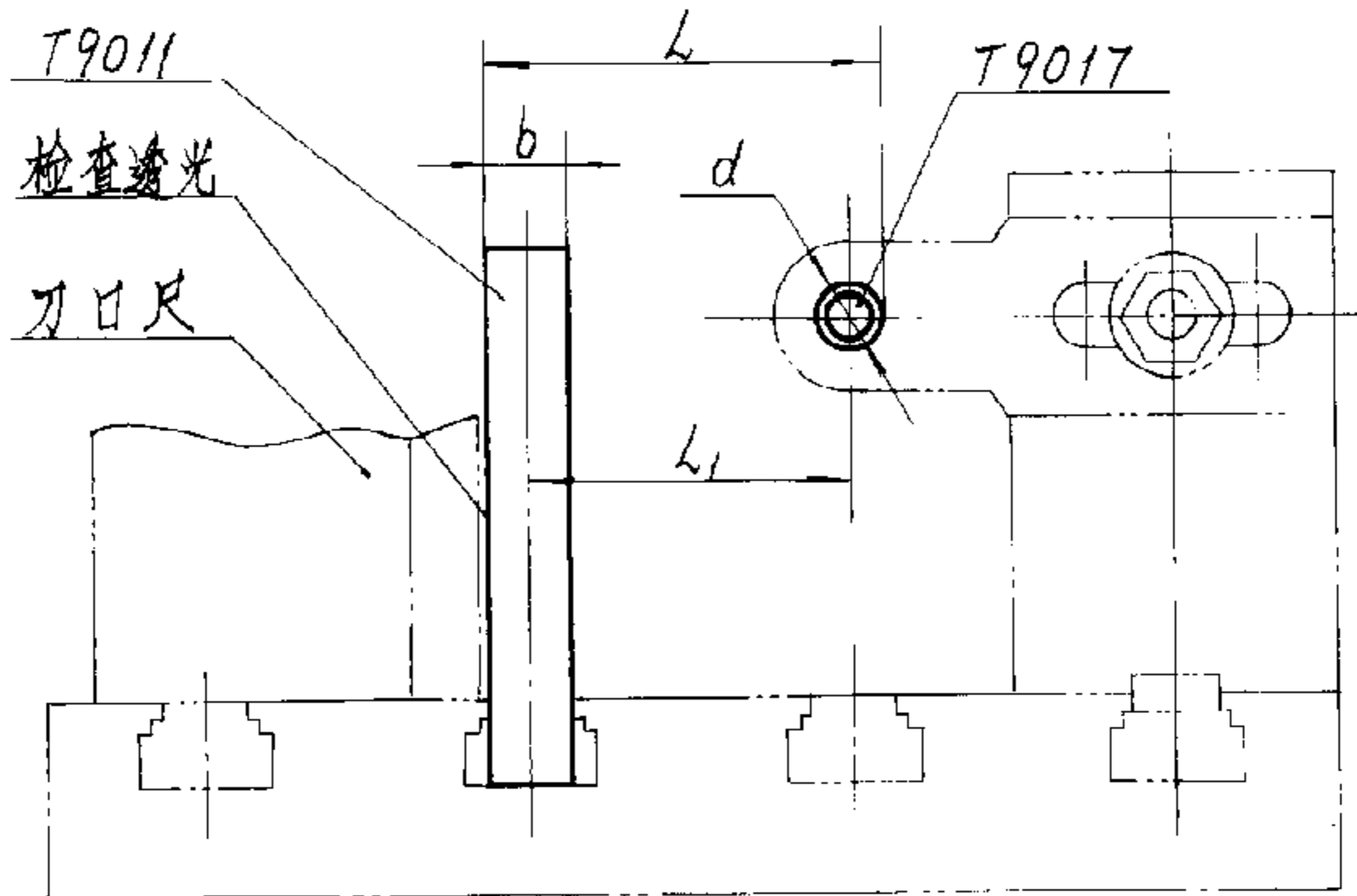
材料: CrMn 按 GB3077-82

热处理: HRC60~64

技术条件: 按 HB1770-87

附录 A
使用示例
(参考件)

A1. 用测量块和测量心轴测量距离



$$L_1 = L - \frac{1}{2}d - \frac{1}{2}b$$

附加说明:

本标准由航空工业部三〇一研究所提出

本标准由三〇〇厂起草

本标准主要起草人: 陈福泽、陈榕芳、袁强