

中华人民共和国国家计量技术规范

JJF 1102—2003

内径表校准规范

Calibration Specification for Bore Dial Indicators

2003 - 05 - 12 发布

2003 - 11 - 12 实施

国家质量监督检验检疫总局 发布

内径表校准规范

Calibration Specification
for Bore Dial Indicators

JJF 1102—2003
代替 JJG 36—1989

本规范经国家质量监督检验检疫总局于 2003 年 05 月 12 日批准，并自 2003 年 11 月 12 日起施行。

归口单位：全国几何量工程参量计量技术委员会

主要起草单位：中国测试技术研究院

本规范由归口单位负责解释

本规范主要起草人：

陈永康 （中国测试技术研究院）

冉 庆 （中国测试技术研究院）

常蜀豫 （中国测试技术研究院）

目 录

| | |
|----------------------------|------|
| 1 范围 | (1) |
| 2 引用文献 | (1) |
| 3 概述 | (1) |
| 4 计量特性 | (1) |
| 4.1 测头测量面的表面粗糙度 | (1) |
| 4.2 测头的球面半径 | (1) |
| 4.3 指示表 | (1) |
| 4.4 活动测头的工作行程 | (1) |
| 4.5 活动测头的测力和定位护桥的接触压力 | (2) |
| 4.6 定中心装置的正确性 | (3) |
| 4.7 示值变动性 | (3) |
| 4.8 示值误差和相邻误差 | (4) |
| 5 校准条件 | (5) |
| 5.1 环境条件 | (5) |
| 5.2 校准用标准器及相应设备 | (5) |
| 6 校准项目和校准方法 | (5) |
| 6.1 测头测量面的表面粗糙度 | (5) |
| 6.2 测头的球面半径 | (5) |
| 6.3 指示表 | (5) |
| 6.4 活动测头的工作行程 | (5) |
| 6.5 活动测头的测力和定位护桥的接触压力 | (6) |
| 6.6 定中心装置的正确性 | (6) |
| 6.7 示值变动性 | (7) |
| 6.8 示值误差和相邻误差 | (7) |
| 7 校准结果表达 | (8) |
| 8 复校时间间隔 | (8) |
| 附录 A 校准证书内容 | (9) |
| 附录 B 钢球式内径百分表定中心装置正确性的计算示例 | (10) |
| 附录 C 内径表示值误差测量结果不确定度分析 | (11) |

内径表校准规范

1 范围

本规范适用于分度值为 0.01mm、0.001mm，测量范围为 (2 ~ 450) mm 的内径表的校准。

2 引用文献

本规范引用下列文献：

GB/T 8122—1987 内径百分表

JJS.B 7515—1982 内径百分表和内径千分表

JJF 1001—1998 通用计量术语及定义

JJF 1059—1999 测量不确定度评定与表示

JJG 34—1996 指示表检定规程

JJG 201—1999 指示类量具检定仪检定规程

使用本规范时，应注意使用上述引用文献的现行有效版本。

3 概述

内径表是由指示表（百分表或千分表）和带有杠杆传动或线性传动机构的表架组成，将测量元件的直线位移转换成指针角位移或数值量值的计量器具。主要用于比较法测量工件的内径尺寸。

按其结构分为带定位护桥（杠杆式或滚道式）、涨簧式和钢球式三种。其外形示意图分别见图 1、图 2、图 3。

4 计量特性

4.1 测头测量面的表面粗糙度

4.1.1 带定位护桥的内径表可换测头、活动测头的测量面和定位护桥接触面的表面粗糙度 R_a 不超过 $0.2\mu\text{m}$ 。

4.1.2 涨簧式内径表的涨簧测头测量面的表面粗糙度 R_a 不超过 $0.1\mu\text{m}$ 。

4.1.3 钢球式内径表的测量钢球和定位钢球的表面粗糙度 R_a 不超过 $0.05\mu\text{m}$ 。

4.2 测头的球面半径

带定位护桥的内径表的可换测头和活动测头的球面半径及涨簧式内径表的球面半径，均小于其测量下限尺寸的 1/2。用相应尺寸的半径样板比较时，样板两侧出现光隙。

4.3 指示表

配套的专用指示表符合 JJG 34—1996 的要求。

4.4 活动测头的工作行程

4.4.1 带定位护桥的内径百分表活动测头的工作行程见表 1。

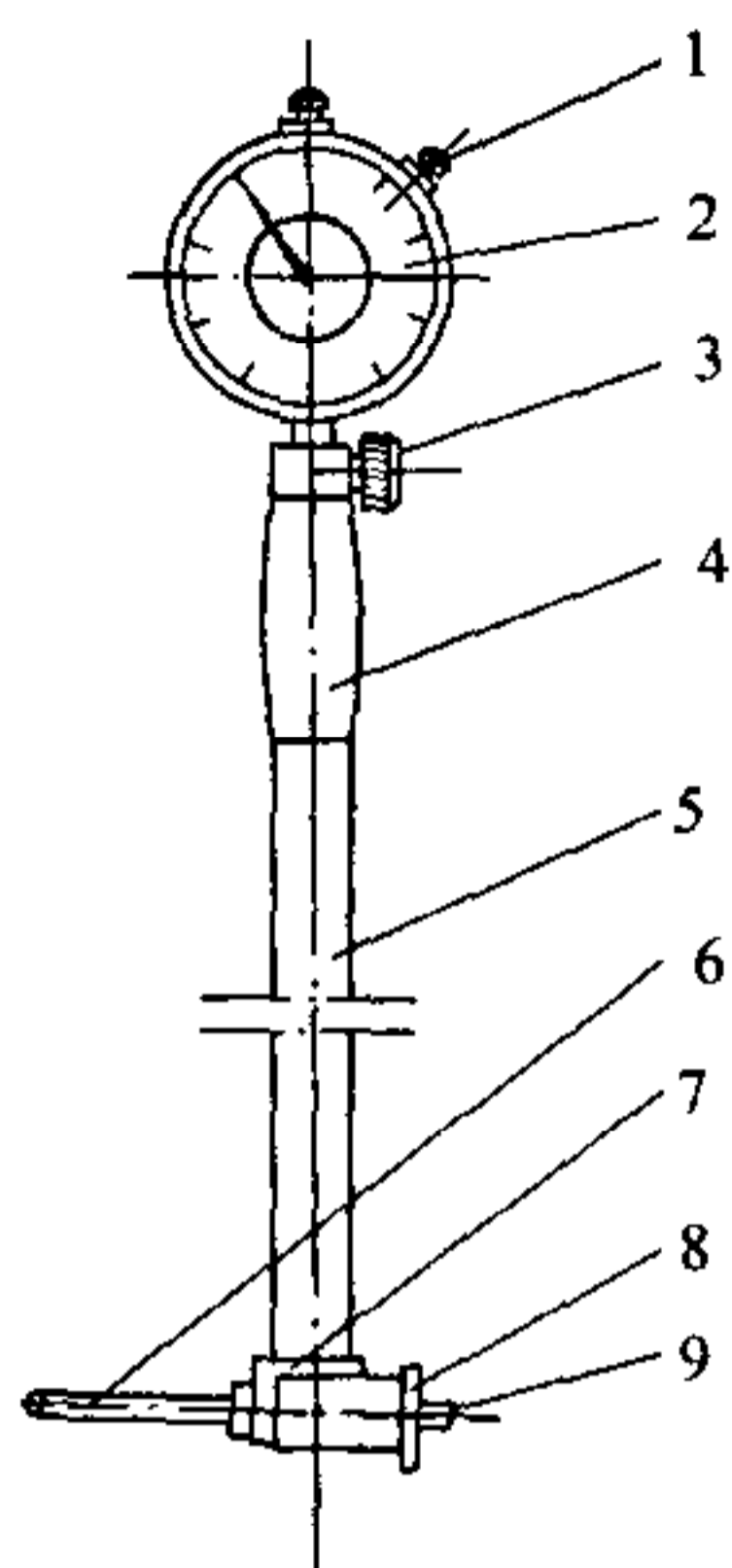


图1 带定位护桥内径表

1—制动器；2—指示表；
3—锁紧装置；4—手柄；
5—直管；6—可换测头；
7—主体；8—定位护桥；
9—活动测头

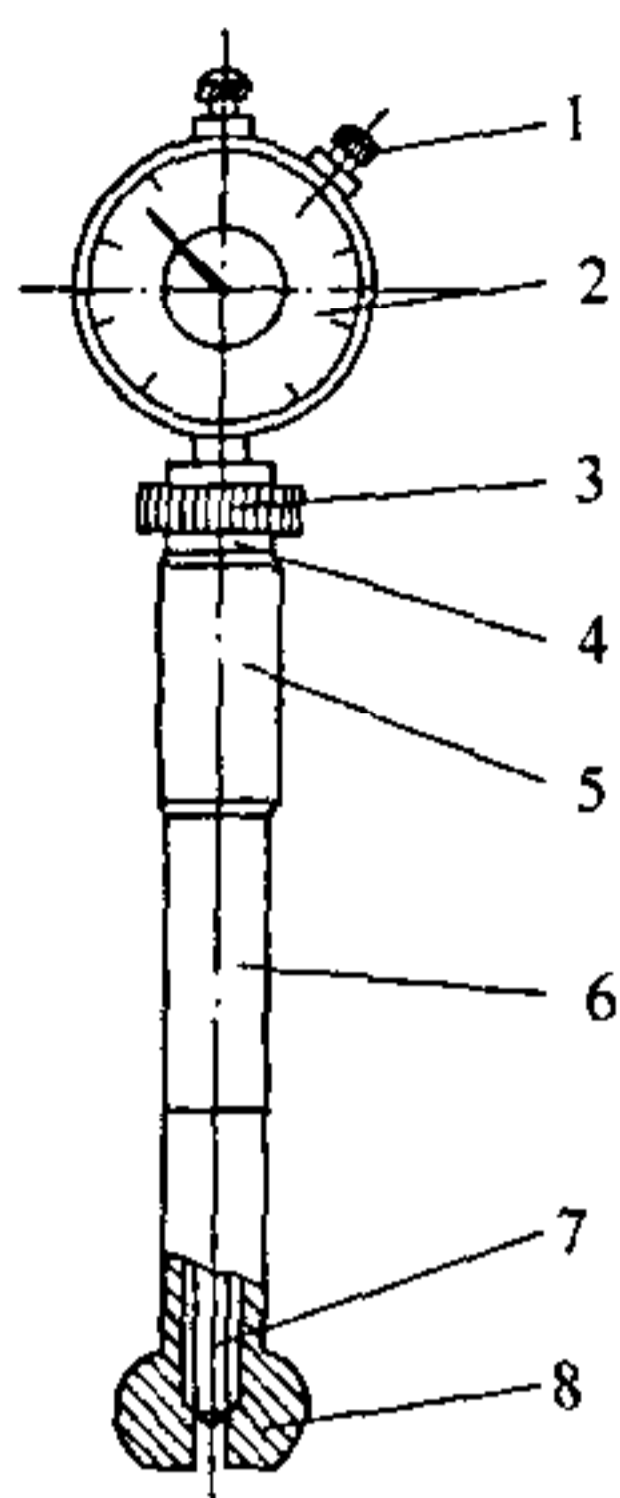


图2 涨簧式内径表

1—制动器；2—指示表；
3—锁紧螺母；4—卡簧；
5—手柄；6—接杆；
7—顶杆；8—涨簧测头

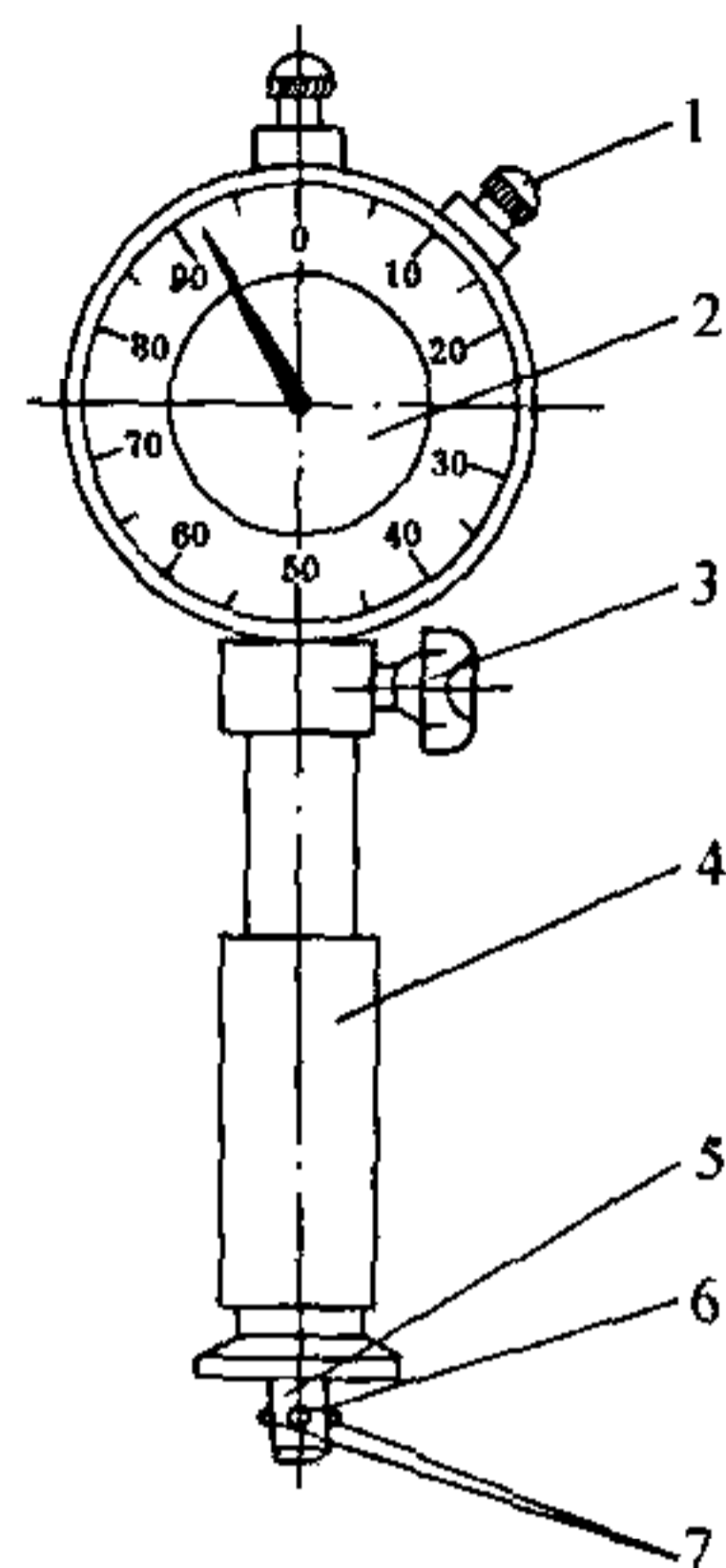


图3 钢球式内径表

1—制动器；2—指示表；
3—锁紧装置；4—手柄；
5—钢球测头；6—定位钢球；
7—测量钢球

表1 带定位护桥的内径百分表活动测头的工作行程

mm

| 测量范围 ϕ | [6, 10] | (10, 18] | (18, 35] | (35, 50] | (50, 450] |
|----------------|---------|----------|----------|----------|-----------|
| 活动测头 工作行程 | 0.6 | 0.8 | 1.0 | 1.2 | 1.6 |

4.4.2 涨簧式内径百分表涨簧测头的工作行程见表2。

表2 涨簧式内径百分表涨簧测头的工作行程

mm

| 测量范围 ϕ | [2.0, 4.0) | [4.0, 10) | [10, 20) |
|-------------|------------|-----------|----------|
| 涨簧测头工作行程 | 0.3 | 0.6 | 1.2 |

4.4.3 钢球式内径百分表测量钢球的工作行程见表3。

4.4.4 带定位护桥的内径千分表活动测头的工作行程不超过0.8mm。

4.5 活动测头的测力和定位护桥的接触压力

4.5.1 带定位护桥的内径百分表活动测头测力和定位护桥的接触压力见表4。

4.5.2 涨簧式内径百分表涨簧测头的测力见表5。

4.5.3 钢球式内径百分表测量钢球的测力见表6。

表3 钢球式内径百分表测量钢球的工作行程

mm

| | | | | | |
|-------------------|------------|------------|------------|-----------|----------|
| A系列测量范围 ϕ | [2.0, 2.5] | (2.5, 3.5] | (3.5, 5.0] | (5.0, 10] | (10, 18] |
| B系列测量范围 ϕ | [2.0, 3.0] | (3.0, 4.0] | (4.0, 6.0] | (6.0, 10] | (10, 18] |
| 测量钢球的 工作行程 | 0.15 | 0.30 | 0.60 | 0.80 | 1.0 |

表4 带定位护桥的内径百分表活动测头测力和定位护桥的接触压力

| 测量范围 ϕ /mm | 活动测头的测力/N | 定位护桥的接触压力/N |
|-----------------|-----------|-------------|
| [6.0, 35] | [2, 4] | [4, 8] |
| (35, 100] | [2, 6] | [6, 10] |
| (100, 450] | [3, 7] | [8, 10] |

表5 涨簧式内径百分表涨簧测头的测力

| 测量范围 ϕ /mm | [2.0, 4.0) | [4.0, 10) | [10, 20] |
|-----------------|------------|------------|----------|
| 测力/N | [0.5, 2.5] | [1.5, 3.5] | [2, 4] |

表6 钢球式内径百分表测量钢球的测力

| 测量范围/mm | A系列 ϕ | [2.0, 2.5) | [2.5, 3.5) | [3.5, 5.0) | [5.0, 10) | [10, 18) |
|---------|------------|-------------|------------|------------|------------|----------|
| | B系列 ϕ | [2.0, 23.0) | [3.0, 4.0) | [4.0, 6.0) | [6.0, 10) | [10, 18) |
| 测力/N | [0.5, 2.0] | [0.8, 2.5] | [1.0, 3.5] | [1.5, 4.0] | [2.0, 4.5] | |

4.5.4 带定位护桥的内径千分表活动测头的测力和定位护桥的接触压力见表7。

表7 带定位护桥的内径千分表活动测头的测力和定位护桥的接触压力

| 测量范围 ϕ /mm | 活动测头的测力/N | 定位护桥的接触压力/N |
|-----------------|-----------|-------------|
| [10, 50] | [2, 4] | [4, 6] |
| (50, 160] | [3, 5] | [6, 8] |
| (160, 400] | [4, 6] | [7, 11] |

4.6 定中心装置的正确性

定中心装置的正确性见表8。

4.7 示值变动性

4.7.1 内径百分表的示值变动性不超过 $3.0\mu\text{m}$ 。

表 8 定中心装置的正确性

| 名称 | 内径百分表 | 内径千分表 |
|----|-------------------|---|
| 要求 | 3.0 μm | ϕ 为 [10, 160] mm 时, 2.0 μm ϕ 为 (160, 400] mm 时, 2.5 μm |

4.7.2 内径千分表的示值变动性不超过 1.5 μm 。

4.8 示值误差和相邻误差

4.8.1 带定位护桥的内径百分表的示值误差和相邻误差见表 9。

表 9 带定位护桥的内径百分表的示值误差和相邻误差

| 测量范围 ϕ/mm | 示值误差/ μm | 相邻误差/ μm |
|-----------------------|---------------------|---------------------|
| [6, 18] | 15 | 8 |
| (18, 50] | 20 | 8 |
| (50, 450] | 25 | 8 |

4.8.2 涨簧式内径百分表的示值误差和相邻误差见表 10。

表 10 涨簧式内径百分表的示值误差和相邻误差

| 测量范围 ϕ/mm | 示值误差/ μm | 相邻误差/ μm |
|-----------------------|---------------------|---------------------|
| [2.0, 4.0] | 12 | 8 |
| (4.0, 10] | 15 | 8 |
| (0, 20] | 20 | 8 |

4.8.3 钢球式内径百分表的示值误差和相邻误差见表 11。

表 11 钢球式内径百分表的示值误差和相邻误差

| 测量范围 ϕ/mm | 示值误差/ μm | 相邻误差/ μm |
|-----------------------|---------------------|---------------------|
| [2.0, 4.0] | 10 | 6 |
| (4.0, 10] | 12 | 8 |
| (10, 18] | 15 | 8 |

4.8.4 内径千分表的示值误差和相邻误差见表 12。

表 12 内径千分表的示值误差和相邻误差

| 测量范围 ϕ/mm | 示值误差/ μm | 相邻误差/ μm |
|-----------------------|---------------------|---------------------|
| [10, 400] | 7 | 3.5 |

注：作为校准，不判断合格与否，上述计量特性的指标仅供参考。

5 校准条件

5.1 环境条件

5.1.1 校准室内温度为 $(20 \pm 10)^\circ\text{C}$ ，每小时温度变化不超过 1°C 。湿度不超过 85% RH。

5.1.2 校准前受校内径表及所用标准器在校准室内平衡温度的时间一般不少于 2h。

5.1.3 校准工作在稳固的工作台上进行。

5.2 校准用标准器及相应设备

校准用标准器及相应设备的计量性能见表 13。

表 13 校准用标准器及相应设备的计量性能

| 名称 | 计量性能 |
|-----------|---|
| 指示类量具检定仪 | 符合 JJG 201—1999 规程 |
| 万能测长仪 | $(1 + \frac{L}{100}) \mu\text{m}$ ，其中 L 单位为 mm |
| 千分尺 | 0 级，示值误差 $2 \mu\text{m}$ |
| 专用环规 | $\phi \leq 50\text{mm}$ ，圆柱度 $1.0 \mu\text{m}$ $\phi (50, 160]$ ，圆柱度 $2.0 \mu\text{m}$ $\phi (160, 450] \text{mm}$ ，圆柱度 $2.5 \mu\text{m}$ 内孔表面粗糙度： R_a 不超过 $0.1 \mu\text{m}$ |
| 量块 | 5 等， $(0.5 + 5L) \mu\text{m}$ ，其中 L 单位为 m |
| 测量装置 | 测量范围不超过 15N 分辨力 0.1N |
| 半径样板 | 示值误差 $25 \mu\text{m}$ |
| 表面粗糙度比较样块 | R_a ：(0.05、0.1、0.2) μm |

6 校准项目和校准方法

首先检查外观，确定没有影响校准计量特性的因素后再进行校准。

6.1 测头测量面的表面粗糙度

用表面粗糙度比较样块比较。

6.2 测头的球面半径

用相应尺寸的半径样板比较。

6.3 指示表

按 JJG 34—1996 指示表检定规程中相应方法。

6.4 活动测头的工作行程

6.4.1 用手压缩带定位护桥的内径表的活动测头，在指示表上读数。

6.4.2 用手同时压缩涨簧式内径表的涨簧测头两侧，在指示表上读数。

6.4.3 用千分尺测量钢球式内径表测量钢球的工作行程

把两测量钢球放在千分尺测砧和测微螺杆之间，并使两钢球轴线与测微螺杆轴线一致。转动测微头，使千分尺测砧和测微螺杆测量面分别与两测量钢球接触到工作行程起点，在千分尺上读数 a 。转动测微头，使测量钢球到工作行程终点，再在千分尺上读数 b 。两次读数之差作为校准结果。

6.5 活动测头的测力和定位护桥的接触压力

6.5.1 活动测头测力的校准

把带定位护桥的内径表活动测头在垂直方位与测力装置接触，并向下加压，当活动测头压缩到工作行程起点时，在测力装置上读数。然后继续压缩测头至工作行程终点，在测力装置上读数，取其最大值作为校准结果。

6.5.2 定位护桥接触压力的校准

把带定位护桥的内径表分别放在内径尺寸等于内径表的测量上限和测量下限尺寸的光面环规内，定位护桥在此两位置时，分别作出标记。然后将定位护桥的接触面与放在测量装置上的一个圆筒形辅助台的端面接触（见图 4），并向下加压。当定位护桥压缩到测量上限和测量下限所处的位置（标记位置）时，分别在测力装置上读数，取其最大值作为校准结果。

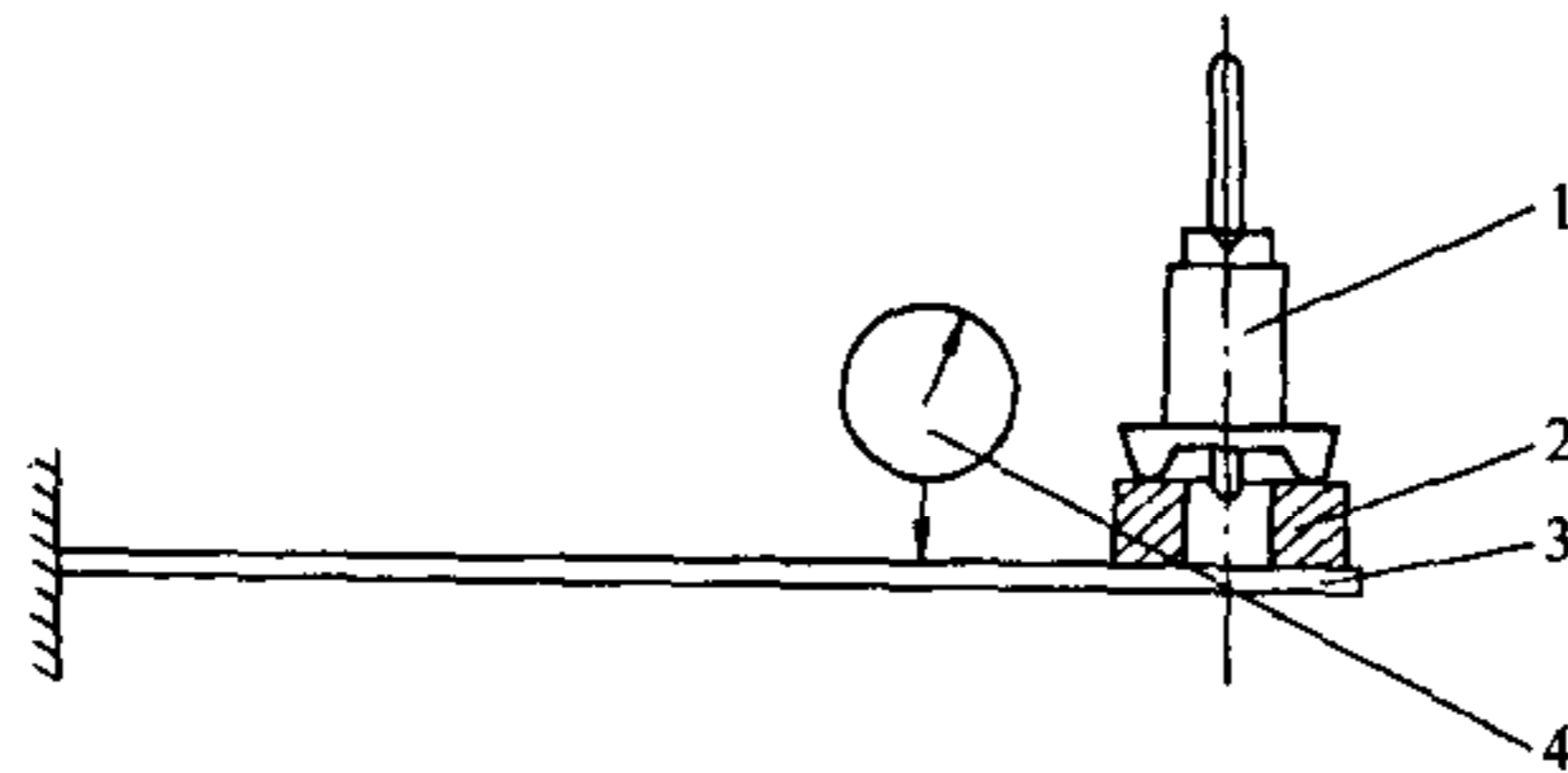


图 4 定位护桥接触压力校准示意图

1—内径表；2—圆筒辅助台；3—测力装置；4—测力指示表

6.5.3 涨簧式和钢球式内径表测头测力的校准

见图 5。把涨簧测头或测量钢球置于测力装置和压杆之间，下降压杆压缩涨簧测头或测量钢球到工作行程的起点，在测力装置上读数，然后继续压缩到工作行程的终点，仍在测力装置上读数，取其最大值作为校准结果。

6.6 定中心装置的正确性

6.6.1 带定位护桥内径表定中心装置的正确性在测量下限和测量上限两个位置，用内径尺寸接近受校内径表测量下限和测量上限的两个专用光面环规进行校准。

校准时先取下或压缩定位护桥，把内径表放进专用环规内，在环规的轴向面内找最小尺寸（转折点），再在环规的径向面内找最大尺寸（转折点），确定指示表的“读数”。然后安上或放松定位护桥，再放进环规的同一个位置上，在环规的轴向面内找最小尺寸（转折点）读数。两次读数之差作为校准结果。也可以用量块和侧块（量块附件）组合

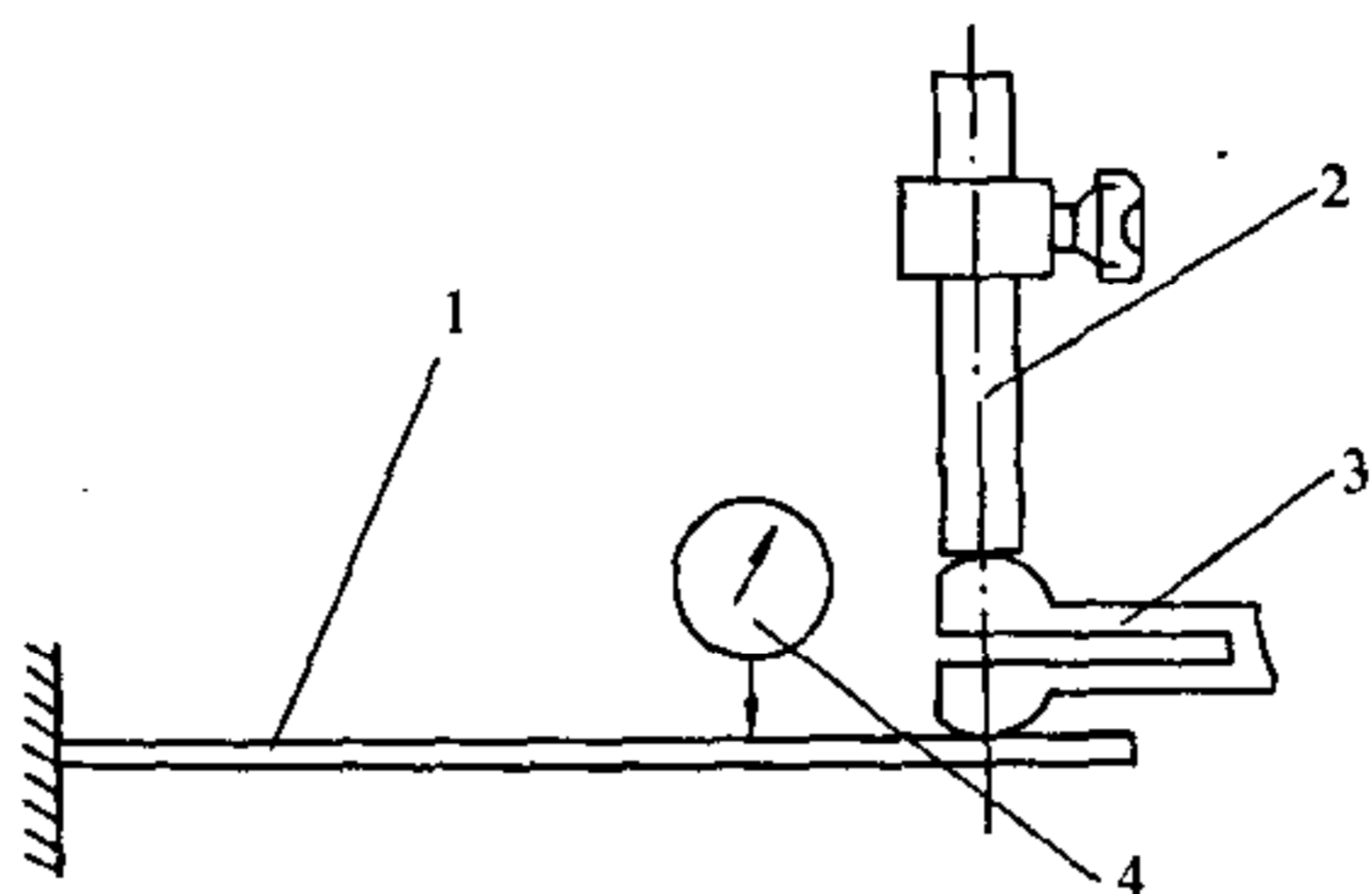


图5 涨簧式和钢球式内径表测头测力校准示意图
1—测力装置；2—压杆；3—内径表；4—测力指示表

的内尺寸与专用环规进行校准。

6.6.2 钢球式内径表定中心装置的正确性，在每个可换钢球测头测量下限的一个位置进行校准。所用的专用环规的内径尺寸应接近该受校可换钢球测头的测量下限尺寸。

先将受校内径表钢球测头放进与专用环规标称尺寸相同的量块和侧块（量块附件）组成的内尺寸中，在平行和垂直于两侧块的工作面的平面内均找最小读数（转折点），确定指示表的“读数”。然后，放进专用环规内，在环规的轴向面内找最小读数（转折点）。经修正后的两次读数之差作为校准结果。

6.7 示值变动性

校准可在工作行程的任意位置进行。把内径表放进专用环规内，在环规的轴向面内找最小读数（转折点），记下指示表的读数。连续在专用环规的同一个位置重复进行5次，所得5个读数中，最大值与最小值之差作为校准结果。

6.8 示值误差和相邻误差

6.8.1 带定位护桥的内径百分表用百分表检定器（符合JJG 201—1999 规程要求）校准，也可用其它相同准确度的标准器进行校准。

将百分表装在表架上，压缩百分表测头约一圈，此时指针应指在距测杆轴线方向的左上方0.1mm处，用锁紧装置把百分表夹紧。将内径百分表安装在百分表检定器上，转动检定器测微头，使活动测头压缩到工作行程的起点，调整百分表对零位。然后按间隔0.1mm转动检定器测微头，逐点压缩活动测头进行测量，直到工作行程终点。

由测量所得的各点误差中的最大值与最小值之差（极差）作为示值误差的校准结果；由各相邻误差中的最大值作为相邻误差的校准结果。

6.8.2 涨簧式和钢球式内径百分表用0级千分尺测量，也可以用其它相同准确度的标准器进行测量。

将百分表装在表架上，压缩百分表测头约一圈，此时指针应指在距测杆轴线方向的左上方，锁紧百分表。把内径表安装在专用夹具上（见图6），用能在导轨上游动的支座上的锁紧装置将千分尺锁紧。转动千分尺测微头，使涨簧（或钢球）测头压缩到工作

行程的起点，调整百分表对零。测量是在压缩测头的行程方向进行的。测头的工作行程小于 0.5mm 的，按间隔 0.05mm 逐点测量；测头的工作行程 $\geq 0.5\text{mm}$ 的，按间隔 0.1mm 逐点测量，直到工作行程终点。由所得各点误差计算确定示值误差和相邻误差。

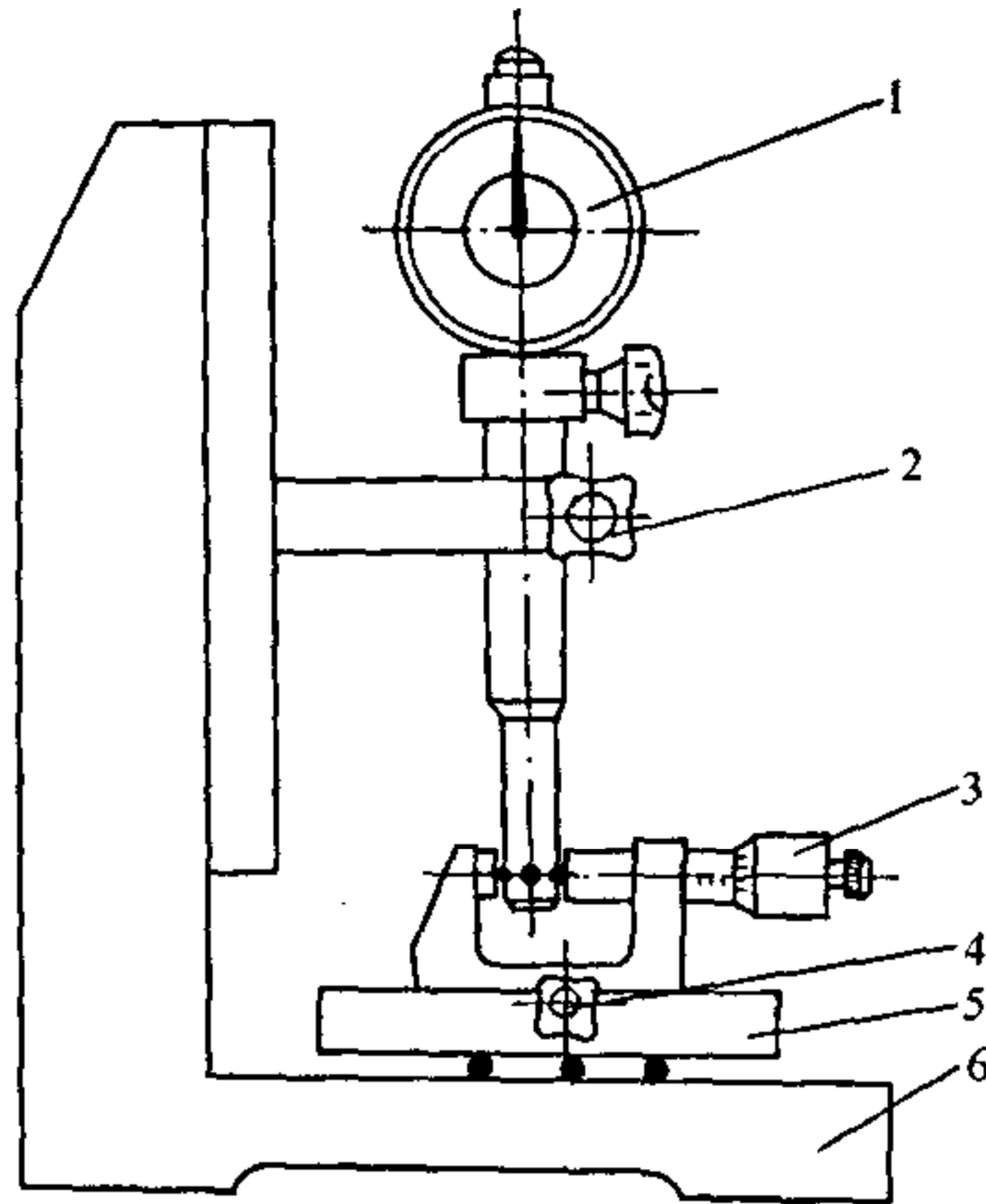


图 6 涨簧式和钢球式内径表示值误差校准示意图

1—被校表；2—紧固装置；3—0 级千分尺；4—锁紧装置；5—支座；6—专用夹具

对所有涨簧测头，一般情况下只对其中一个逐点测量，其它测头只需测量其测量上限和测量下限尺寸即可。

对所有钢球测头每个都应进行逐点测量，以确定其示值误差和相邻误差。

6.8.3 带定位护桥的内径千分表，用千分表检定仪（符合 JJG 201—1999 规程）测量，也可用其它相同准确度的标准器进行测量。

把千分表压缩 1/4 圈装在表架上后安装在千分表检定仪上，然后转动检定仪的测微头，压缩活动测头到工作行程的起点，调整千分表对零位。按间隔 0.1mm 逐点压缩测头进行测量，直到工作行程终点。由所得各点误差计算确定示值误差和相邻误差。

6.8.4 涨簧式内径千分表用万能测长仪测量。将测头安装在测长仪的两个 ($\phi 8\text{mm}$) 平面测帽之间，调整千分表对零位。然后沿压缩测头方向，按间隔 0.05mm 逐点测量，直到工作行程终点。由所得各点误差计算确定示值误差和相邻误差。

对所有的测头，一般情况下可以只对其中一个逐点测量，其它测头只需测量其测量上限和测量下限尺寸即可。

7 校准结果表达

经校准的内径表出具校准证书，校准证书内容见附录 A。

8 复校时间间隔

复校时间间隔根据使用的具体情况确定，建议一般不超过 1 年。

附录 A

校准证书内容

校准证书的内容应排列有序、格式清晰，至少应包括以下内容：

1. 标题：校准证书；
2. 实验室名称和地址；
3. 进行校准的地点（如果不在实验室内进行校准）；
4. 证书或报告编号、页码及总页数；
5. 送校单位的名称和地址；
6. 被校准仪器名称；
7. 被校准仪器的制造厂、型号规格及编号；
8. 校准所使用的计量标准名称及有效期；
9. 本规范的名称、编号和对本规范的任何偏离、增加或减少的说明；
10. 校准时的环境温度情况；
11. 校准项目的校准结果；
12. 示值误差校准结果的测量不确定度；
13. 校准人签名、核验人签名、批准人签名；
14. 校准证书签发日期；
15. 复校时间间隔的建议；
16. 未经校准实验室书面批准，不得部分复制校准证书。

附录 B

钢球式内径百分表定中心装置正确性的计算示例

- B.1 专用环规内径实际尺寸 $L = (14.7 - 0.004)\text{mm}$ 。
- B.2 五等量块组合体实际尺寸 $l = (14.7 + 0.0015)\text{mm}$ 。
- B.3 钢球测头放在五等量块组合体和两侧块组成的内尺寸中，调整后，百分表读数 $a = 0$ 。
- B.4 将钢球测头放入专用环规内调整后，百分表读数为 $b = -0.008\text{mm}$ 。
- B.5 钢球式内径百分表定中心装置的正确性为

$$\begin{aligned}\Delta &= (b - a) - (L - l) \\ &= (-0.008 - 0) - (14.7 - 0.004 - 14.7 - 0.0015) \\ &= -0.008 - (-0.0055) = -0.008 + 0.0055 \\ &= -0.0025\text{mm}\end{aligned}$$

附录 C

内径表示值误差测量结果不确定度分析

C.1 测量方法

示值误差是用符合 JJG 201—1999 规程要求的指示类量具检定仪或 0 级千分尺，按间隔 0.1mm 或 0.05mm 在正向（压缩测头）进行校准，并且其活动测头的工作行程最大为 1.6mm。

C.2 测量模型

现对工作行程为 1mm 和 1.6mm 点的内径百分表和工作行程为 1mm 点的内径千分表的示值误差测量不确定度进行分析计算。

内径表的示值误差 e ：

$$e = L_d - L_s + L_d \cdot \alpha_d \cdot \Delta t_d - L_s \cdot \alpha_s \cdot \Delta t_s \quad (C.1)$$

式中： L_d ——内径表的示值（20℃条件下）；

L_s ——检定仪的示值（20℃条件下）；

α_d 、 α_s ——分别为内径表和检定仪的热膨胀系数；

Δt_d 、 Δt_s ——分别为内径表和检定仪偏离温度 20℃时的数值。

令 $\delta_a = \alpha_d - \alpha_s$ ； $\delta_t = \Delta t_d - \Delta t_s$ 。

取 $L \approx L_d \approx L_s$ ； $\alpha \approx \alpha_d \approx \alpha_s$ ； $\Delta t \approx \Delta t_d \approx \Delta t_s$ 。

得

$$e = L_d - L_s + L \cdot \Delta t \cdot \delta_a - L \cdot \alpha \cdot \delta_t \quad (C.2)$$

C.3 灵敏系数

$$c_1 = \partial e / \partial L_d = 1; \quad c_2 = \partial e / \partial L_s = -1;$$

$$c_3 = \partial e / \partial \delta_a = L \cdot \Delta t; \quad c_4 = \partial e / \partial \delta_t = L \cdot \alpha$$

C.4 不确定度来源

标准不确定度是由校准误差源的不确定度构成的。校准误差源的不确定度如下：

读数误差： u_1

检定仪误差： u_2

示值误差： $u_{2.1}$

读数误差：（对线） $u_{2.2}$

热膨胀系数误差： u_3

内径表和检定仪的温度差： u_4

C.4.1 读数误差引起的不确定度分量 u_1

读数误差，内径百分表为 $\pm 1\mu\text{m}$ ，内径千分表为 $\pm 0.1\mu\text{m}$ 。按三角分布，估计其相对不确定度为 25%。示值误差是以正行程内最大、最小误差之差确定。

$$\text{内径百分表：} u_1 = 1/\sqrt{6} \times \sqrt{2} = 0.6\mu\text{m}$$

$$\text{内径千分表：} u_1 = 0.1/\sqrt{6} \times \sqrt{2} = 0.06\mu\text{m}$$

C.4.2 检定仪引起的不确定度分量 u_2 C.4.2.1 检定仪示值误差引起的不确定度分量 $u_{2.1}$

百分表检定仪示值误差在任意 10mm 范围内为 $3\mu\text{m}$ ；任意 1mm 范围内为 $2\mu\text{m}$ 。千分表检定仪示值误差任意 1mm 范围内不大于 $1\mu\text{m}$ 。按均匀分布，其相对不确定度为 10%。示值误差引起的不确定度为

百分表检定仪：

$$\text{工作行程} > 1\text{mm 时, } u_{2.1} = 3/\sqrt{3} = 1.7\mu\text{m}$$

$$\text{工作行程} < 1\text{mm 时, } u_{2.1} = 2/\sqrt{3} = 1.15\mu\text{m}$$

$$\text{千分表检定仪: } u_{2.1} = 1/\sqrt{3} = 0.6\mu\text{m}$$

C.4.2.2 检定仪对线误差引起的不确定度 $u_{2.2}$

百分表检定仪对线误差为 $\pm 1\mu\text{m}$ 。千分表检定仪对线误差为 $\pm 0.1\mu\text{m}$ 。按三角分布，相对不确定度为 25%。对线误差引起的不确定度为

$$\text{百分表检定仪: } u_{2.2} = 1/\sqrt{6} \times \sqrt{2} = 0.6\mu\text{m}$$

$$\text{千分表检定仪: } u_{2.2} = 0.1/\sqrt{6} \times \sqrt{2} = 0.06\mu\text{m}$$

检定仪引起的不确定度分量 u_2 ：

百分表检定仪工作行程 $< 1\text{mm}$ 时，

$$u_2 = \sqrt{1.15^2 + 0.6^2} = 1.16\mu\text{m}$$

百分表检定仪工作行程 $> 1\text{mm}$ 时，

$$u_2 = \sqrt{1.7^2 + 0.6^2} = 1.8\mu\text{m}$$

$$\text{千分表检定仪: } u_2 = \sqrt{0.6^2 + 0.06^2} = 0.6\mu\text{m}$$

C.4.3 内径表和检定仪的热膨胀系数给出的不确定度分量 u_3

δ_a 的界限为 $\pm 2 \times 10^{-6} \text{ } ^\circ\text{C}^{-1}$ ，按均匀分布，相对不确定度为 10%。

$$u_{3a} = 2 \times 10^{-6} \text{ } ^\circ\text{C}^{-1} / \sqrt{3} = 1.15 \times 10^{-6} \text{ } ^\circ\text{C}^{-1}$$

因为 $L = 1.6\text{mm} = 1600\mu\text{m}$ $\Delta t = 10 \text{ } ^\circ\text{C}$

所以 $u_3 = 1600 \times 10 \text{ } ^\circ\text{C} \times 1.15 \times 10^{-6} \text{ } ^\circ\text{C}^{-1} = 1.84 \times 10^{-2} (\mu\text{m})$

C.4.4 内径表和检定仪的温度差给出的不确定度 u_4

它们之间有一定的温差存在，以等概率落在 $\pm 1^\circ\text{C}$ 的范围内。相对不确定度为 50%。

$$u_{4t} = 1/\sqrt{3} = 0.6 \text{ } ^\circ\text{C}$$

因为 $L = 1.6\text{mm} = 1600\mu\text{m}$, $\alpha = 11.5 \times 10^{-6} / ^\circ\text{C}$

所以 $u_4 = 1600 \times 11.5 \times 10^{-6} / ^\circ\text{C} \times 0.6 = 1.1 \times 10^{-3} (\mu\text{m})$

C.5 合成标准不确定度 u_c

内径百分表测头工作行程 $< 1\text{mm}$ 时：

$$u_c = \sqrt{u_1^2 + u_2^2 + u_3^2 + u_4^2} = \sqrt{0.6^2 + 1.16^2 + 0.002^2 + 0.001^2}$$

$$= \sqrt{1.8} \approx 1.4 \text{ (}\mu\text{m)}$$

内径百分表测头工作行程 > 1mm 时:

$$\begin{aligned} u_c &= \sqrt{u_1^2 + u_2^2 + u_3^2 + u_4^2} = \sqrt{0.6^2 + 1.8^2 + 0.002^2 + 0.001^2} \\ &= \sqrt{3.60} \approx 1.9 \text{ (}\mu\text{m)} \end{aligned}$$

内径千分表:

$$\begin{aligned} u_c &= \sqrt{u_1^2 + u_2^2 + u_3^2 + u_4^2} = \sqrt{0.06^2 + 0.6^2 + 0.002^2 + 0.001^2} \\ &= \sqrt{0.3744} \approx 0.61 \text{ (}\mu\text{m)} \end{aligned}$$

C.6 扩展不确定度 U_{95}

$$U_{95} = 2 \times u_c$$

内径百分表测头工作行程 < 1mm 的:

$$U_{95} = 2 \times u_c = 2 \times 1.4 = 2.8 \text{ (}\mu\text{m)}$$

内径百分表测头工作行程 > 1mm 的:

$$U_{95} = 2 \times u_c = 2 \times 1.9 = 3.8 \text{ (}\mu\text{m)}$$

内径千分表:

$$U_{95} = 2 \times u_c = 2 \times 0.61 = 1.2 \text{ (}\mu\text{m)}$$

中华人民共和国
国家计量技术规范
内径表校准规范
JJF 1102—2003
国家质量监督检验检疫总局发布

*

中国计量出版社出版
北京和平里西街甲2号
邮政编码 100013
电话 (010) 64275360
E-mail jifxb@263.net.cn
北京市迪鑫印刷厂印刷
新华书店北京发行所发行
版权所有 不得翻印

*

880 mm × 1230 mm 16开本 印张 1.25 字数 19千字
2003年8月第1版 2003年8月第1次印刷
印数 1—2 000
统一书号 155026—1726