

JJG

中华人民共和国国家计量检定规程

JJG 21—2008

千 分 尺

Micrometer

2008-03-25 发布

2008-09-25 实施

国家质量监督检验检疫总局 发布

千分尺检定规程

Verification Regulation of Micrometer

JJG 21—2008
代替 JJG 21—1995

本规程经国家质量监督检验检疫总局 2008 年 3 月 25 日批准，并自 2008 年 9 月 25 日起施行。

归口单位：全国几何量工程参量计量技术委员会

起草单位：黑龙江省计量检定测试院

吉林省计量科学研究院

本规程委托全国几何量工程参量计量技术委员会负责解释

本规程主要起草人：

张黎平（黑龙江省计量检定测试院）

马钟焕（吉林省计量科学研究院）

窦艳红（吉林省计量科学研究院）

参加起草人：

王晓亮（黑龙江省计量检定测试院）

王 利（哈尔滨市计量检定测试所）

目 录

1 范围	(1)
2 引用文献	(1)
3 概述	(1)
4 计量性能要求	(3)
4.1 测微螺杆的轴向串动和径向摆动	(3)
4.2 测砧与测微螺杆测量面的相对偏移	(3)
4.3 测力	(3)
4.4 刻线宽度及宽度差	(3)
4.5 指针与刻度盘相对位置	(3)
4.6 微分筒锥面的端面棱边至固定套管刻线面的距离	(3)
4.7 微分筒锥面的端面与固定套管毫米刻线的相对位置	(3)
4.8 测量面的平面度	(3)
4.9 数显外径千分尺的示值重复性	(3)
4.10 数显外径千分尺任意位置时数值漂移	(4)
4.11 两测量面的平行度	(4)
4.12 示值误差	(4)
4.13 数显外径千分尺细分误差	(5)
4.14 校对用量杆	(5)
5 通用技术要求	(6)
5.1 外观	(6)
5.2 各部分的相互作用	(6)
6 计量器具控制	(6)
6.1 检定条件	(6)
6.2 检定项目	(6)
6.3 检定方法	(7)
6.4 检定结果的处理	(11)
6.5 检定周期	(11)
附录 A 千分尺示值误差测量结果的不确定度评定	(12)
附录 B 数显千分尺示值误差测量结果的不确定度评定	(16)
附录 C 检定证书和检定结果通知书内页格式	(20)

千分尺检定规程

1 范围

本规程适用于分度值为 0.01 mm，测量上限至 500 mm 的外径千分尺；测量上限至 25 mm 的板厚、壁厚千分尺；以及分辨力为 0.001 mm，0.000 1 mm，测量上限至 500 mm 的数显外径千分尺的首次检定、后续检定和使用中检验。

2 引用文献

本规程引用下列文献：

JJF 1001—1998 《通用计量术语及定义》

JJF 1059—1999 《测量不确定度评定与表示》

JJF 1094—2002 《测量仪器特性评定》

GB/T 1216—2004 《外径千分尺》

GB/T 20919—2007 《电子数显外径千分尺》

JB/T 2989—1999 《板厚千分尺》

使用本规程时，应注意使用上述引用文献的现行有效版本。

3 概述

千分尺是由尺架、测砧、测微螺杆、测力装置、锁紧装置和读数装置等组成。如图 1，2，3，4，5，6 所示。

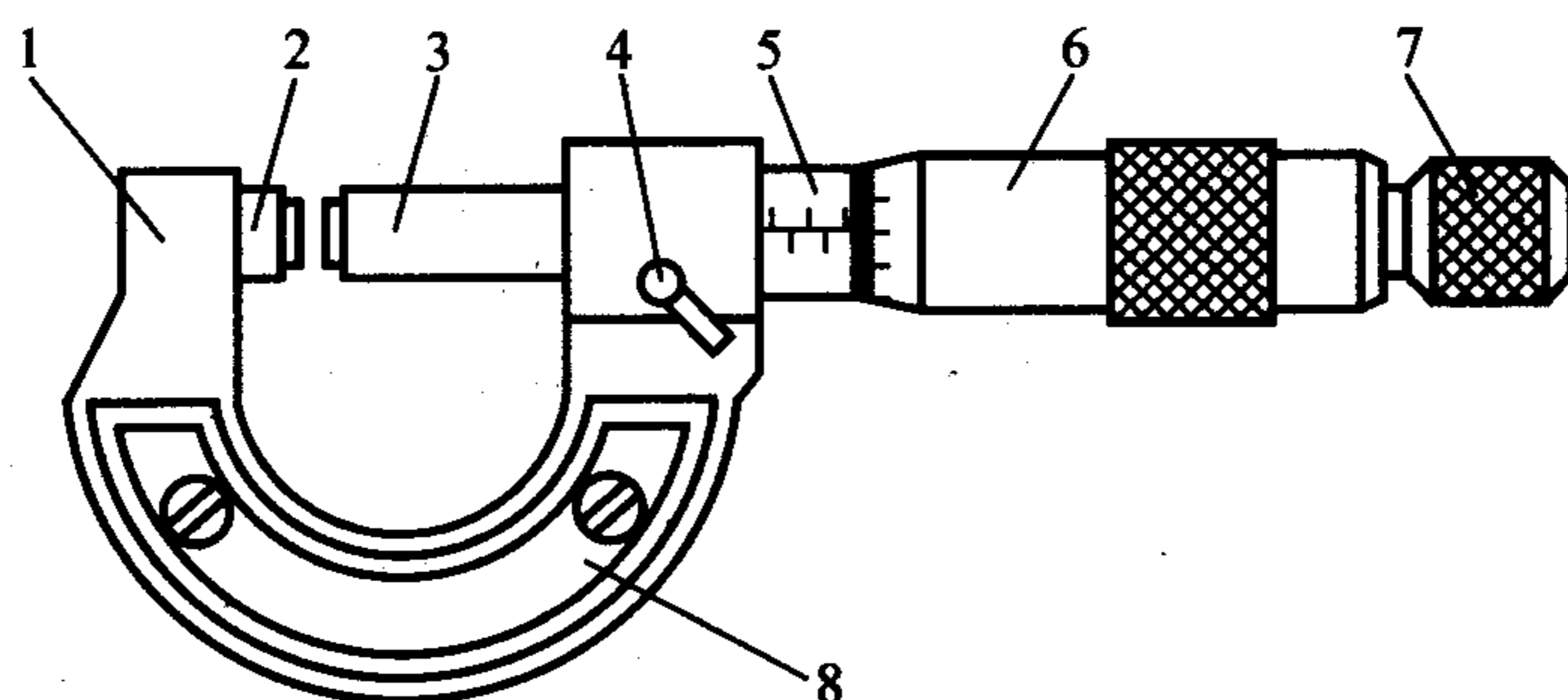


图 1 测砧为固定式的千分尺

1—尺架；2—测砧；3—测微螺杆；4—锁紧装置；5—固定套管；
6—微分筒；7—测力装置；8—隔热装置

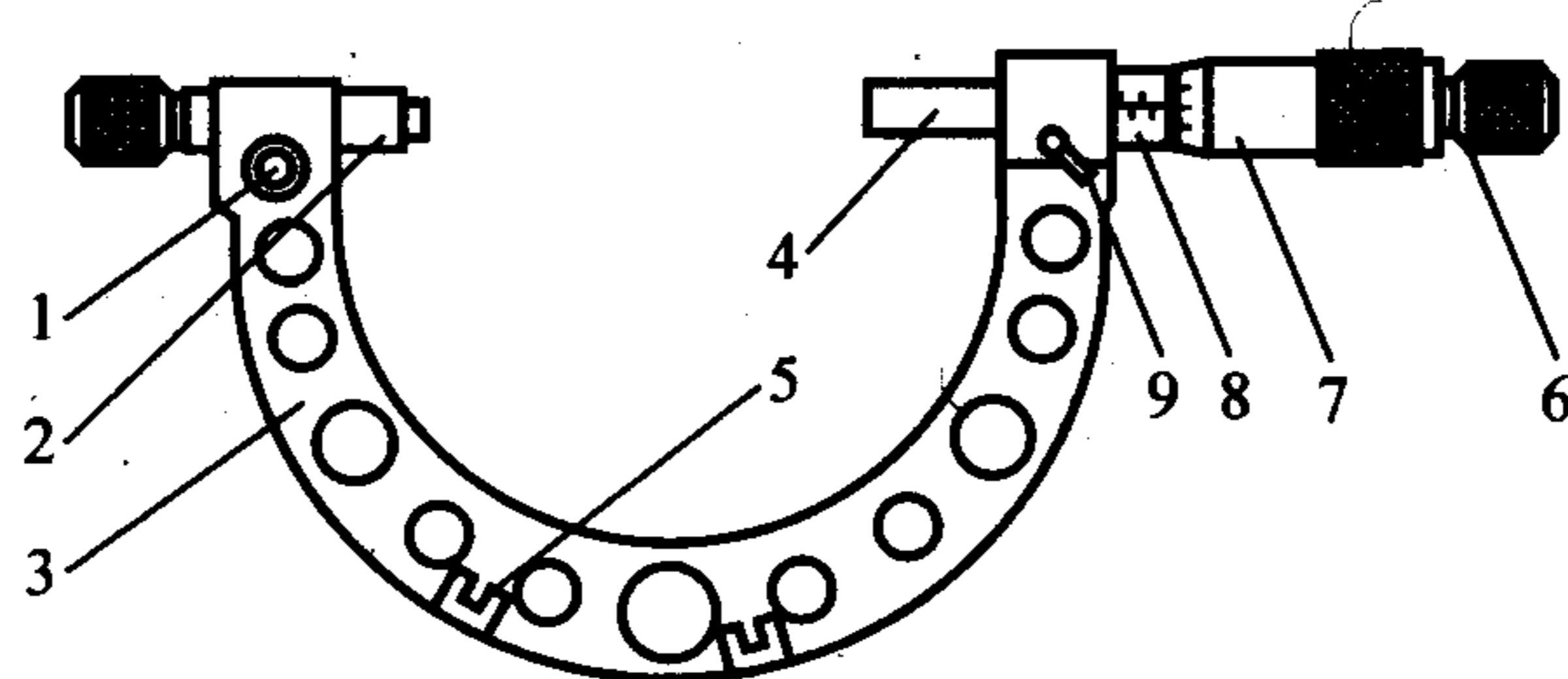


图 2 测砧为可换式或可调式的千分尺

1—测砧紧固螺钉；2—测砧；3—尺架；4—测微螺杆；5—隔热装置；
6—测力装置；7—微分筒；8—固定套筒；9—锁紧装置

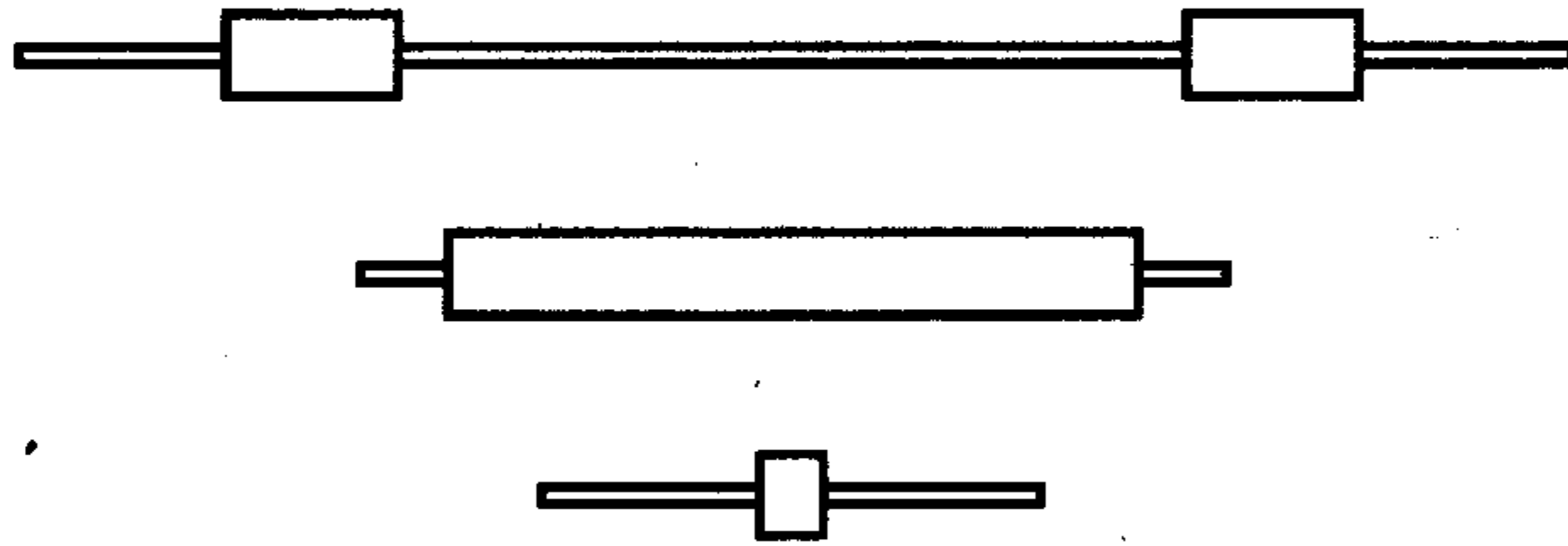


图3 校对用量杆

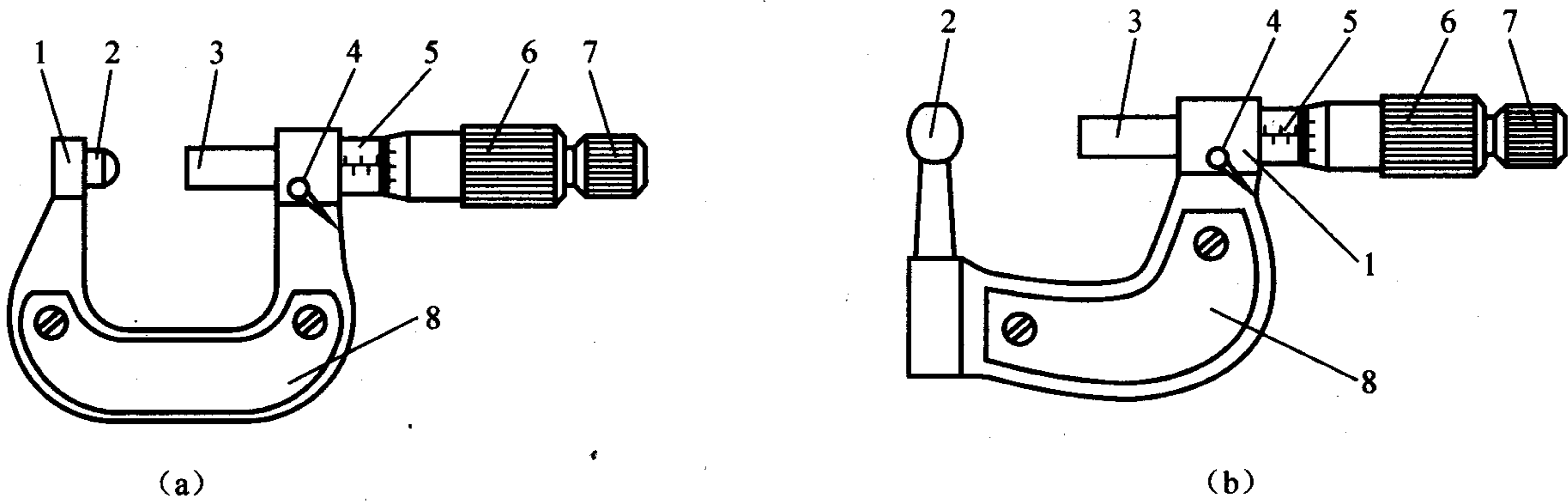


图4 壁厚千分尺

1—尺架;2—测砧;3—测微螺杆;4—锁紧装置;5—固定套管;
6—微分筒;7—测力装置;8—隔热板

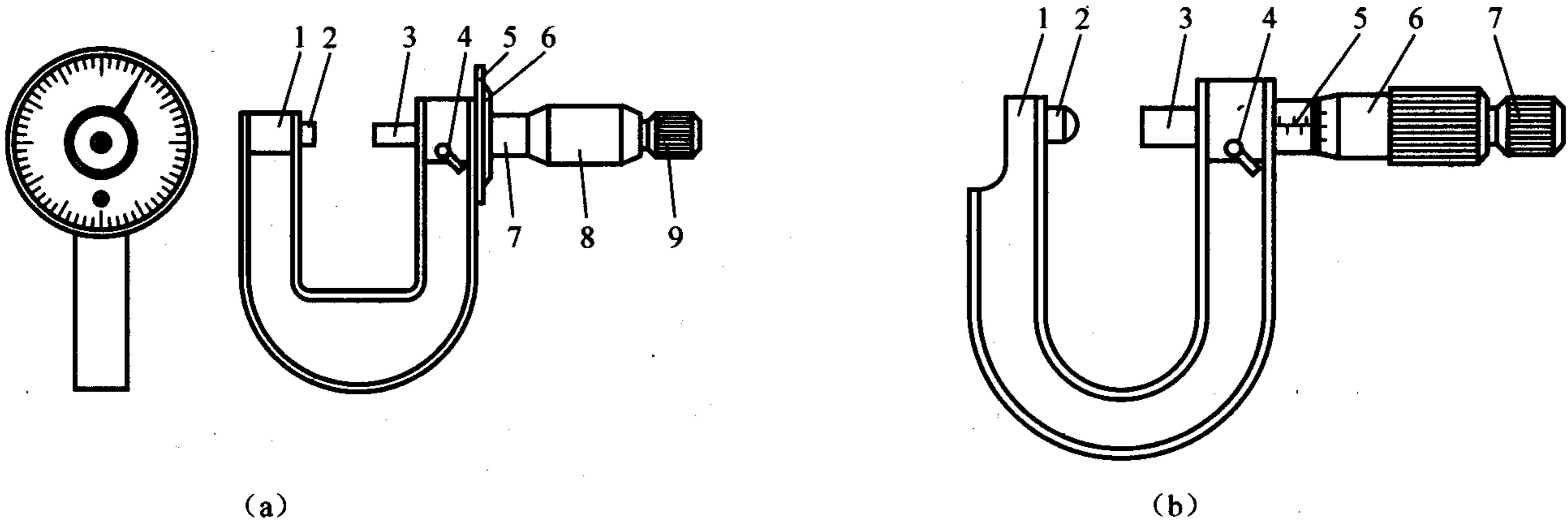


图5 板厚千分尺

(a) 1—尺架;2—测砧;3—测微螺杆;4—锁紧装置;5—刻度盘;6—指针;7—固定套管;8—微分筒;9—测力装置
(b) 1—尺架;2—测砧;3—测微螺杆;4—锁紧装置;5—固定套管;6—微分筒;7—测力装置

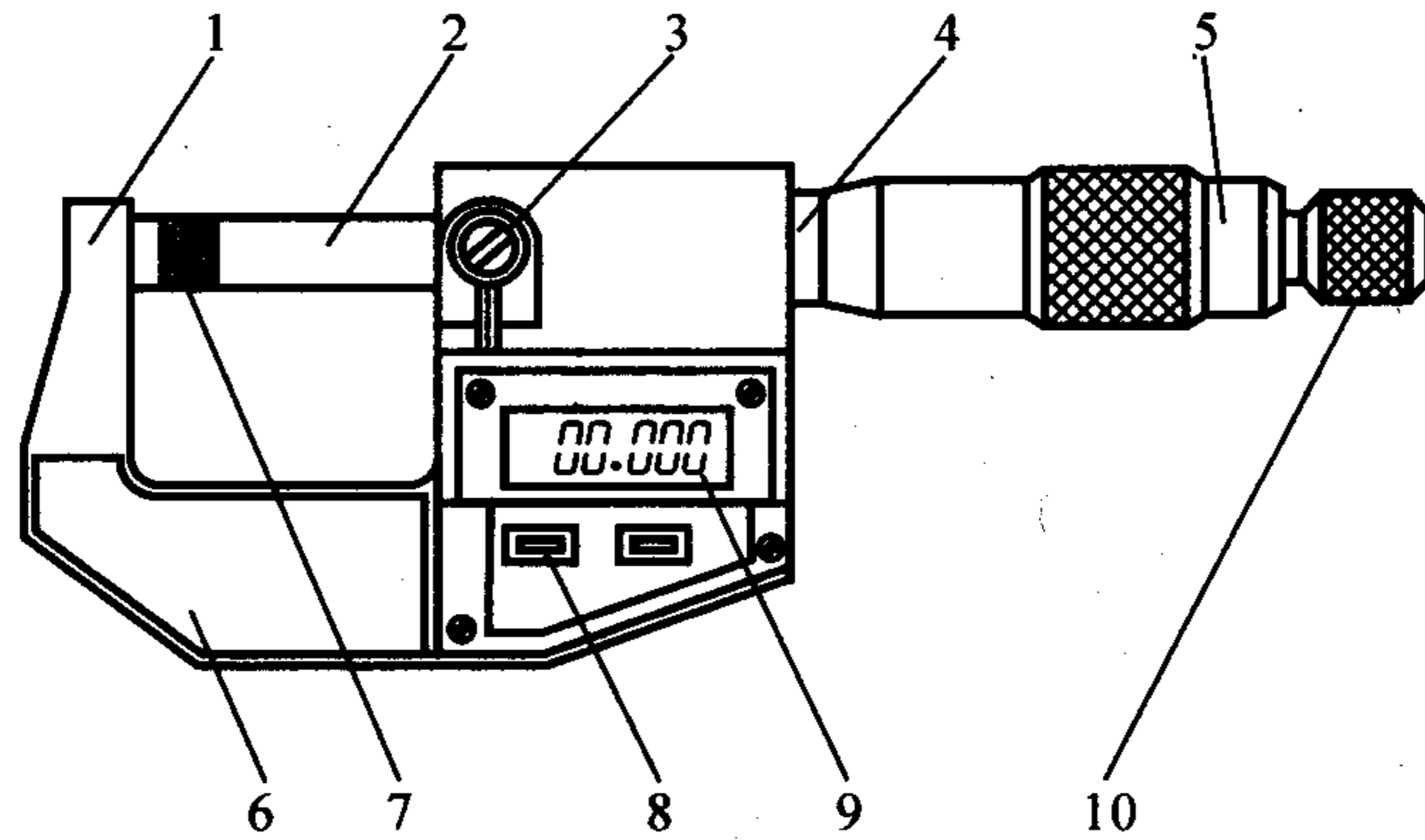


图6 数显外径千分尺

1—尺架;2—测微螺杆;3—锁紧装置;4—固定装置;5—微分筒;
6—隔热装置;7—测砧;8—按钮;9—显示器;10—测力装置

千分尺是应用螺旋副传动原理，将回转运动变为直线运动的一种量具，主要用来测量各种外尺寸。

4 计量性能要求

4.1 测微螺杆的轴向串动和径向摆动

测微螺杆的轴向串动和径向摆动均不大于 0.01 mm。

4.2 测砧与测微螺杆测量面的相对偏移

测砧与测微螺杆测量面的相对偏移量应不超过表 1 规定。

表 1 测砧与测微螺杆测量面的相对偏移量 mm

测量范围上限	偏移量	测量范围上限	偏移量
25	0.05	175	0.25
50	0.08	200, 225	0.30
75	0.13	250, 275, 300	0.40
100	0.15	325, 350, 375	0.45
125	0.20	400, 450	0.50
150	0.23	475, 500	0.65

4.3 测力

千分尺的测力（系指测量面与球面接触时所作用的力）应为(5~10)N。

4.4 刻线宽度及宽度差

微分筒刻线宽度为(0.08~0.20)mm，固定套管上的刻线与微分筒上的刻线的宽度差均应不大于 0.03 mm。带刻度盘的刻线宽度为(0.20~0.30)mm，其宽度差应不大于 0.05 mm。

4.5 指针与刻度盘的相对位置

板厚千分尺刻度盘上的指针末端应盖住刻线盘短刻线长度的 30%~80%，指针末端上表面至刻线度盘表面的距离应不大于 0.7 mm。指针末端与刻度盘刻线的宽度应一致，差值应不大于 0.05 mm。

4.6 微分筒锥面的端面棱边至固定套管刻线面的距离

微分筒锥面棱边至固定套管刻线表面的距离应不大于 0.4 mm。

4.7 微分筒锥面的端面与固定套管毫米刻线的相对位置

当测量下限调整正确后，微分筒上的零刻线与固定套管纵刻线对准时，微分筒的端面与固定套管毫米刻线右边缘应相切，若不相切，压线不大于 0.05 mm，离线不大于 0.1 mm。

4.8 测量面的平面度

外径千分尺测量面的平面度应不大于 0.6 μm 。壁厚千分尺、板厚千分尺测量面的平面度应不大于 1.5 μm 。数显外径千分尺测量面平面度应不大于 0.3 μm 。

4.9 数显外径千分尺的示值重复性

数显外径千分尺的示值重复性应不大于 $1\ \mu\text{m}$ 。

4.10 数显外径千分尺任意位置时数值漂移

在任意位置时的数值漂移应不大于 $1\ \mu\text{m}/\text{h}$ 。

4.11 两测量面的平行度

外径千分尺锁紧装置坚固与松开时，千分尺两工作面的平行度均应不超过表 2 规定。

表 2 外径千分尺示值的最大允许误差及两测量面的平行度

测量范围/mm	最大允许误差/ μm	两测量面的平行度/ μm
0~25, 25~50	± 4	2
50~75, 75~100	± 5	3
100~125, 125~150	± 6	4
150~175, 175~200	± 7	5
200~225, 225~250	± 8	6
250~275, 275~300	± 9	7
300~325, 325~350	± 10	9
350~375, 375~400	± 11	
400~425, 425~450	± 12	11
450~475, 475~500	± 13	

板厚千分尺两测量面的平行度应不超过 $4\ \mu\text{m}$ 。

数显外径千分尺两测量面的平行度应不超过表 3 规定。

表 3 数显外径千分尺示值的最大允许误差及两测量面平行度

测量范围/mm	最大允许误差/ μm	两测量面的平行度/ μm
0~25, 25~50	± 2	1.5
50~75, 75~100	± 3	2.0
100~125, 125~150	± 3	2.5
150~175, 175~200	± 4	3
200~225, 225~250	± 4	3.5
250~275, 275~300	± 5	4
300~325, 325~350	± 6	5
350~375, 375~400		
400~425, 425~450	± 7	6
450~475, 475~500		

4.12 示值误差

外径千分尺示值的最大允许误差应不超过表 2 规定。

壁厚千分尺、板厚千分尺示值的最大允许误差应不超过 $\pm 8 \mu\text{m}$ 。

数显外径千分尺示值的最大允许误差应不超过表 3 规定。

对于测量上限大于 150 mm 的千分尺可只检测微头示值误差，测微头各点相对于零点的示值最大允许误差不超过 $\pm 3 \mu\text{m}$ 。

4.13 数显外径千分尺细分误差

数显外径千分尺数显装置的细分误差应不超过 $\pm 2 \mu\text{m}$ 。

4.14 校对用量杆

4.14.1 外径千分尺校对用量杆

外径千分尺校对用量杆的尺寸偏差和变动量应不超过表 4 规定。

表 4 外径千分尺校对用量杆的尺寸偏差和变动量

校对量杆标称尺寸/mm	尺寸偏差/ μm	变动量/ μm
25, 50	± 2	1
75	± 3	1.5
100	± 3	2
125, 150, 175	± 4	2
200	± 4	2.5
225, 250	± 5	2.5
275, 300	± 6	3.5
325, 350, 375, 400	± 7	3.5
425, 450, 475	± 9	4
	± 11	5

4.14.2 数显外径千分尺校对用量杆

数显外径千分尺校对用量杆的尺寸偏差和变动量应不超过表 5 规定。

表 5 数显外径千分尺校对用量杆的尺寸偏差和变动量

标称尺寸/mm	尺寸偏差/ μm	变动量/ μm
25, 50	± 1.25	1
75	± 1.5	1
100	± 2	1
125, 150, 175	± 2.5	1.5
200, 225, 250	± 3.5	1.5
275, 300	± 4	2
325, 350, 375, 400	± 4.5	2.5
425, 450, 475	± 5	3

5 通用技术要求

5.1 外观

5.1.1 千分尺及其校对用的量杆不应有碰伤、锈蚀、带磁或其他缺陷，标尺刻线应清晰、均匀，数显外径千分尺数字显示应清晰、完整。

5.1.2 千分尺应附有调整零位的工具，测量上限大于或等于 25 mm 的千分尺应附有校对用的量杆。千分尺应具有测力装置、隔热装置和锁紧装置。校对量杆应有隔热装置。

5.1.3 千分尺上应标有分度值、测量范围、制造厂名（或厂标）及出厂编号。

5.1.4 后续检定和使用中检验的千分尺及其校对用的量杆不应有影响使用准确度的外观缺陷。

5.2 各部分的相互作用

5.2.1 微分筒转动和测微螺杆的移动应平稳无卡滞现象。

5.2.2 可调或可换测砧的调整或装卸应顺畅，作用要可靠，调零和锁紧装置的作用应切实有效。

5.2.3 带有表盘的千分尺，表针移动应灵活、无卡滞现象。

5.2.4 数显外径千分尺各工作按钮应灵活可靠。

6 计量器具控制

计量器具控制包括首次检定、后续检定和使用中检验。

6.1 检定条件

6.1.1 环境条件

检定千分尺的室内温度和被检千分尺在室内平衡温度的时间均应符合表 6 规定。室内湿度不大于 70%RH。

表 6 室内温度及被检千分尺在室内平衡温度的时间

受检千分尺 名称	受检千分尺 测量范围/mm	室内温度对 20℃ 的允许偏差/℃		平衡温度的时间 /h
		千分尺	校对用的量杆	
外径、板厚、壁厚	~100	±5	±3	2
	>100~500	±4	±2	3
数显	~100	±3	±1	3
	>100~200	±2	±1	4
	>200~500	±1	±1	5

6.1.2 检定设备

主要检定设备见表 7。

6.2 检定项目

检定项目见表 7。

表 7 检定项目及主要检定设备

序号	受检项目	主要检定设备	首次检定	后续检定	使用中检验
1	外观	—	+	+	+
2	各部件相互作用	—	+	+	+
3	测微螺杆的轴向窜动和径向摆动	杠杆千分表	+	+	—
4	测砧与测微螺杆测量面的相对偏移	平板、杠杆百分表或百分表	+	—	—
5	测力	专用测力仪	+	+	—
6	刻线宽度及宽度差	工具显微镜	+	—	—
7	指针与刻线盘的相对位置	塞尺	+	—	—
8	微分筒锥面的端面棱边至固定套管刻线面的距离	工具显微镜、塞尺	+	—	—
9	微分筒锥面的端面与固定套管毫米刻线的相对位置	—	+	+	—
10	测量面的平面度	2级平晶、刀口尺	+	+	—
11	数显外径千分尺的示值重复性	4等量块或相应的专用量块	+	+	—
12	数显外径千分尺任意位置时数值漂移	—	+	+	+
13	两测量面的平行度	平行平晶、4等、5等量块、钢球检具	+	+	—
14	示值误差	4等、5等量块或相应的专用量块	+	+	—
15	数显外径千分尺细分误差	微分筒或5等量块	+	+	—
16	校对用量杆	立式接触式干涉仪、测长机、3等量块	+	+	—

注：“+”表示应该检定，“—”表示可不检定。

6.3 检定方法

6.3.1 外观

目力观察。

6.3.2 各部分的相互作用

手动试验和目力观察。

6.3.3 测微螺杆的轴向窜动和径向摆动

一般情况下用手感检查测微螺杆的轴向窜动和径向摆动。有异议时，可按下列方法检定。

6.3.3.1 测微螺杆的轴向窜动，用杠杆千分表检定。检定时，杠杆千分表与测微螺杆测量面接触，沿测微螺杆轴向方向分别往返加力 3 N~5 N，如图 7 所示。杠杆千分表

示值的变化，即为轴向窜动量。

6.3.3.2 测微螺杆的径向摆动亦用杠杆千分表检定。检定时，将测微螺杆伸出尺架 10 mm 后，使杠杆千分表接触测微螺杆端部，再沿杠杆千分表测量方向加力 2 N~3 N，然后在相反方向加同样大小的力，此时杠杆千分表示值的变化即为径向摆动量。径向摆动的检定应在测微螺杆相互垂直的两个方向进行。此过程如图 8 所示。



图 7 轴向加力示意图

图 8 径向加力示意图

6.3.4 测砧与测微螺杆测量面的相对偏移

一般情况下目力观察千分尺测砧与测微螺杆测量面的相对偏移。测量范围在 25 mm 的千分尺可使两测量面直接接触观察其偏移。测量上限大于 25 mm 的千分尺可借助校对量杆进行检定。如有异议时，可按下列方法进行检定。

测量范围为 (0~25) mm 的用塞尺比较；测量上限大于 25 mm 的外径千分尺用专用检具测出偏移量。

在平板上用杠杆百分表检定；对于测量范围大于 25 mm 的千分尺用百分表检定。检定时借助千斤顶放置在平板上，如图 9 所示，调整千斤顶使千分尺的测微螺杆与平板工作面平行，然后用百分表测出测砧与测微螺杆在 x 方位上的偏移量 x，然后将尺架侧转 90°，按上述方法测出测砧与测微螺杆在另一方位上的偏移量 y。测砧与测微螺杆测量面的相对偏移量 Δ 按下式求得：

$$\Delta = \sqrt{x^2 + y^2}$$

此项检定也可用其他专用检具检定。

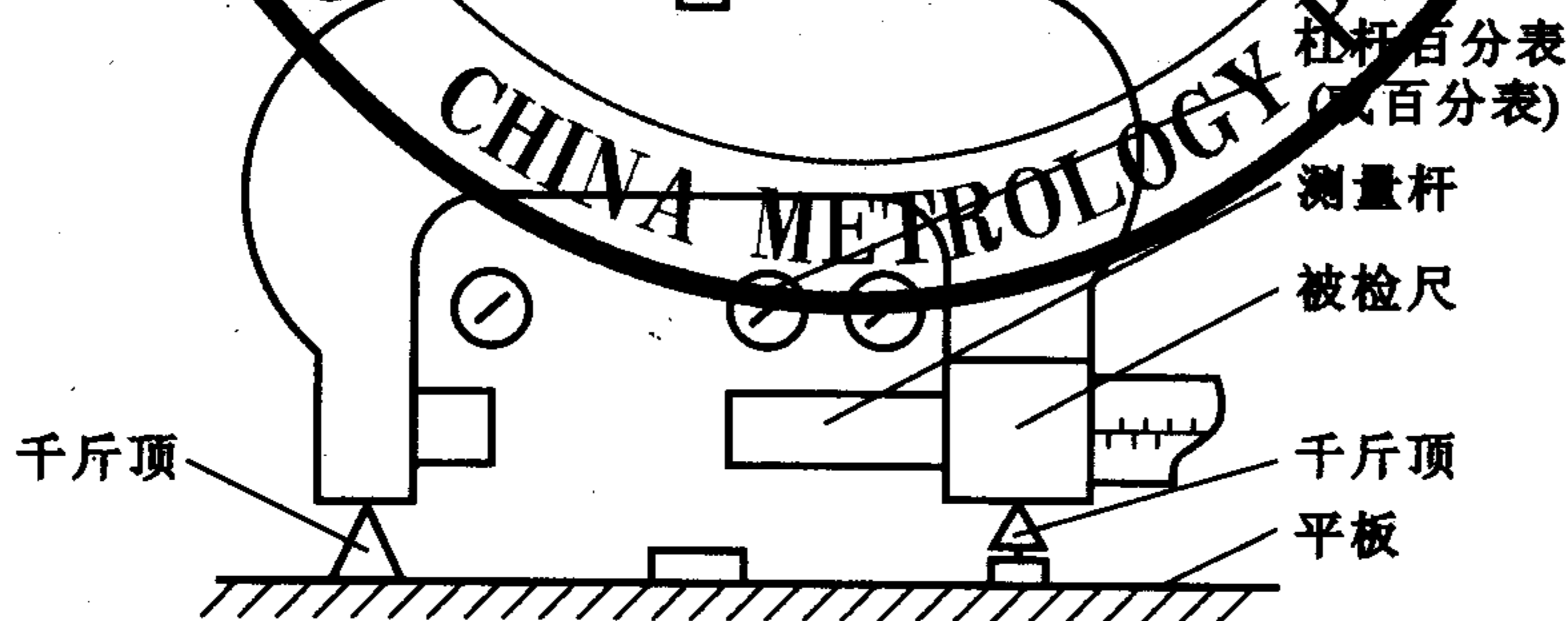


图 9 在平板上用杠杆百分表检定示意图

6.3.5 测力

用分度值不大于 0.2 N 的专用测力计检定。检定时，使测量面与测力计的球工作面接触后进行。

6.3.6 刻线宽度及宽度差

在工具显微镜上检定。微分筒或刻线盘上的刻线宽度至少任意抽检 3 条刻线。此项检定也可采用满足不确定度要求的其他方法。

6.3.7 指针与刻线盘的相对位置

指针末端与刻度盘短刻线的相对位置可用目力估计。指针末端上表面至刻度盘表面的距离应用塞尺进行检定。上述检定应在刻度盘上均匀分布的 3 个位置上进行。指针末端与刻度盘的刻线的宽度差在工具显微镜上检定。此项检定也可采用满足不确定度要求的其他方法。

6.3.8 微分筒锥面的端面棱边至固定套管刻线表面的距离

在工具显微镜上检定。也可用 0.4 mm 的塞尺置于固定套管刻线表面上用比较法检定。检定时在微分筒转动一周内不少于 3 个位置上进行。

6.3.9 微分筒锥面的端面与固定套管刻线相对位置

当测量下限调整正确后，使微分筒锥面的端面与固定套管任意毫米刻线的右边缘相切时，读取微分筒的零刻线与固定套管纵向刻线偏移量。

6.3.10 测量面的平面度

对于新制和修理后的千分尺，可用技术光波干涉法检定，将平面平晶的测量面与千分尺测量面研合，调整平晶使测量面上的干涉环或干涉带的数目尽可能少。外径千分尺测量面不应出现 2 条干涉带，壁厚千分尺、板厚千分尺不应出现 5 条以上，数显千分尺不应出现 1 条以上相同颜色的干涉带。

对于后续检定的可用刀口尺用间隙法检定。

在距测量面边缘 0.4 mm 范围内的平面度不计。

6.3.11 数显外径千分尺的示值重复性

在相同测量条件下重复测量 5 次分别读数。示值重复性以最大与最小读数的差值确定。

6.3.12 数显外径千分尺任意位置数值漂移

在测量范围内的任意位置锁紧微螺杆，1 h 内显示值的变化不超过规定值。

6.3.13 两测量面的平行度

测量上限至 100 mm 千分尺两测量面的平行度用 4 块厚度差为 1/4 测微螺杆螺距的平行平晶检定。也可用量块检定。数显千分尺用 4 等量块检定，外径、板厚千分尺用 5 等量块检定。测量上限大于 100 mm 的千分尺两测量面的平行度用图 10 钢球检具检定。

两测量面的平行度也可用其他相应准确度的仪器检定。

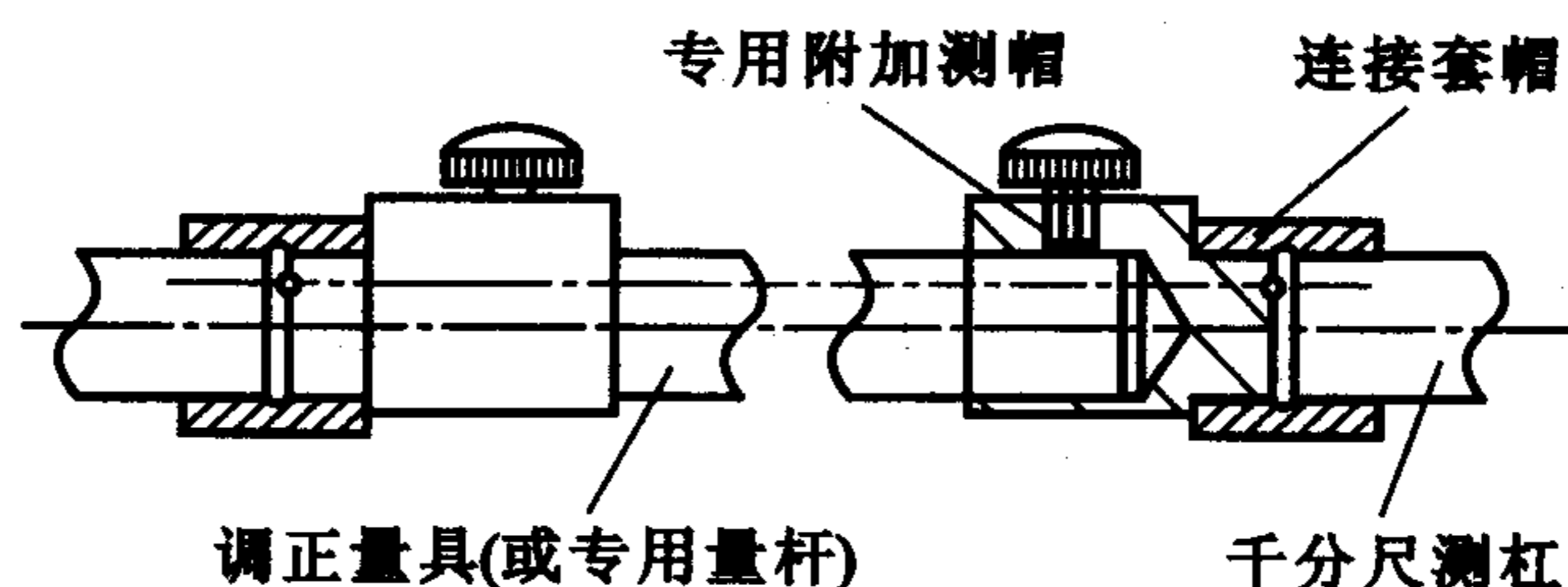


图 10 检平行度的钢球检具

使用平行平晶检定时，依次将 4 块厚度差为 $1/4$ 螺距的平行平晶放入两测量面间，使两测量面与平行平晶接触，转动棘轮机构，并轻轻转动平晶，使两测量面出现的干涉环或干涉带数目减至最少。分别读取两测量面上的干涉条纹数，取两测量面上的干涉条纹数目之和与所用光的波长值的计算结果作为两测量面的平行度。利用平行平晶组中每一块平行平晶按上述程序分别进行检定，取其中最大值作为受检千分尺的两测量面平行度测量结果。

使用量块检定时，采用其尺寸差为 $1/4$ 螺距的 4 块量块进行。每个量块以其同一部位放入图 11 所示测量面间的 4 个位置上分别在微分筒上读数，并求出其差值。以四组差值中最大值作为被检千分尺两测量面的平行度。

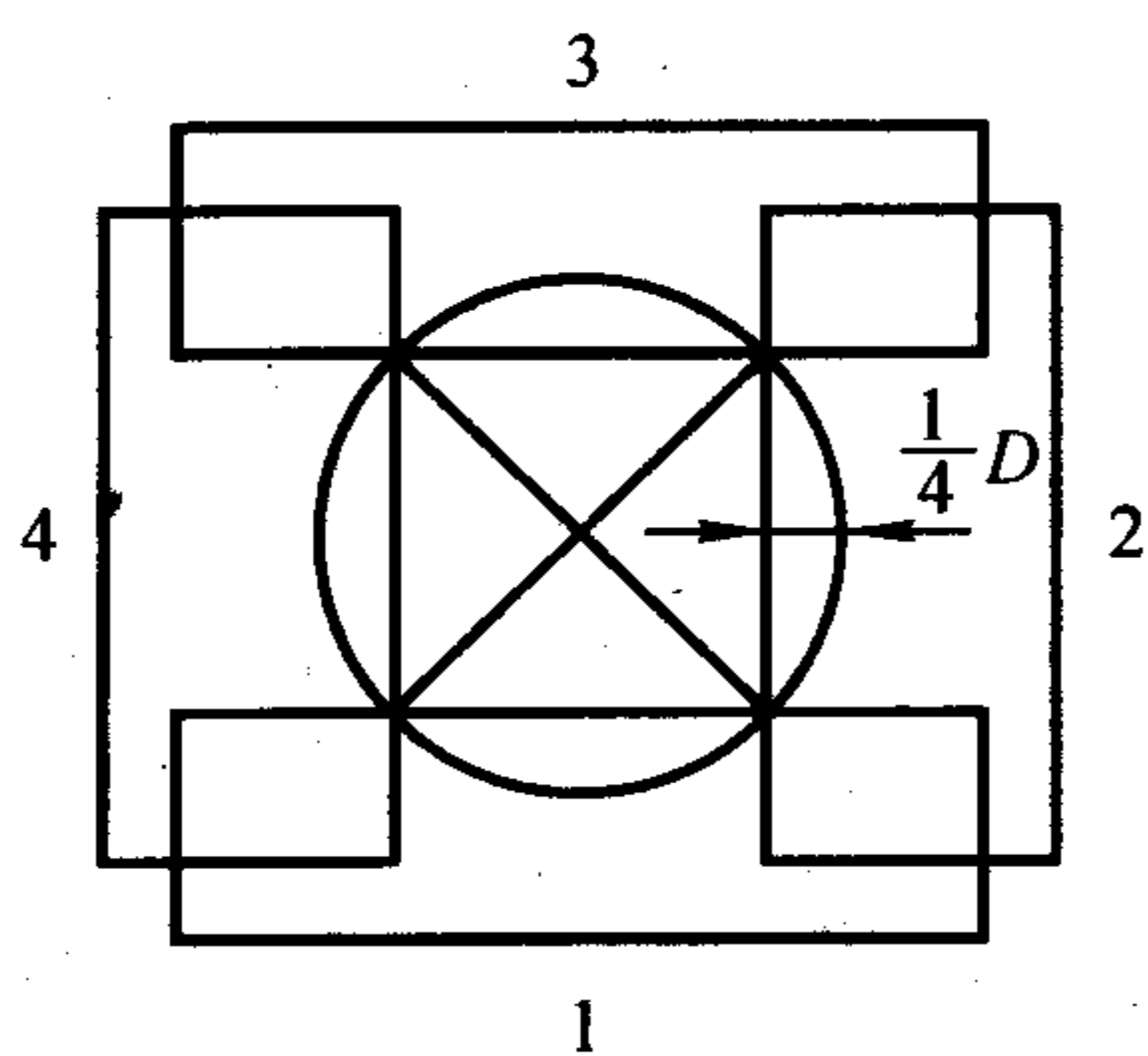


图 11 用量块检定平行度的示意图

6.3.14 示值误差

外径、壁厚、板厚千分尺示值误差用 5 等专用量块检定，数显千分尺用 4 等专用量块检定。各种千分尺的受检点应均匀分布于测量范围的 5 点上，如表 8 中所示。得出千分尺示值与相应量块尺寸的差值，各点上的示值误差均不应超过表 2 或表 3 最大允许误差的要求。

测量上限大于 100 mm 的千分尺，将专用量块依次研合在相当于千分尺测量范围下限的 5 等量块上依次进行检定。各点上的示值误差均不应超过表 2 或表 3 中的规定。对于测量范围大于 25 mm 的千分尺应以相应的千分尺测量下限的量块对零。

表 8 各种千分尺受检点

测量范围/mm	受检点尺寸/mm
0~10	2.12 4.25 6.37 8.50 10
0~15	3.12 6.24 9.37 12.50 15
0~25	5.12 10.25 15.37 20.5 25 或 5.12 10.24 15.36 21.5 25
大于 25	A+5.12 A+10.25 A+15.37 A+20.5 A+25 或 A+5.12 A+10.24 A+15.36 A+21.5 A+25
注：表中 A 为千分尺的测量下限。	

对于测量上限大于 150 mm 的千分尺在平面度、平行度、测砧与测微螺杆测量面的相对偏移等计量性能均满足要求的情况下，可以只检定测微头的示值误差。用专用量块

借助专用检具按(0~25)mm的千分尺受检点检定,如图12所示。

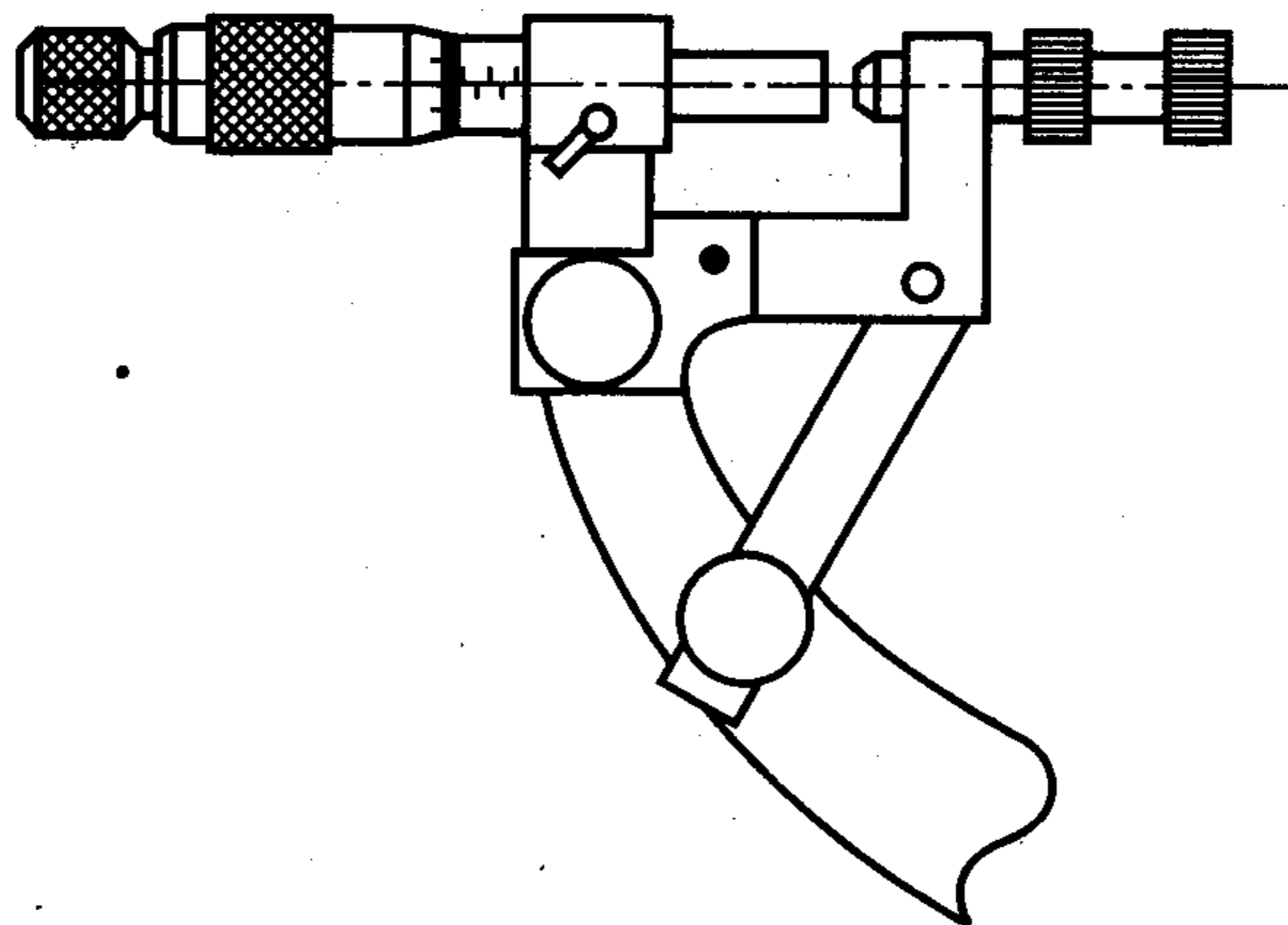


图12 检定测微头示值误差的专用检具

6.3.15 数显千分尺细分误差

在测量范围任意位置上,沿测量方向转动微分筒,每间隔0.04 mm检定1次,共检定12点,分别读出各受检点数显装置的显示值与微分筒读数值之差。其最大差值应符合要求。

对于没有微分筒的数显千分尺,可用量块检定。

6.3.16 校对用量杆

外径千分尺校对用量杆的尺寸及变动量在光学计或测长机上采用4等量块以比较法进行检定。数显千分尺校对用量杆的尺寸及变动量在立式接触干涉仪或测长机上采用3等量块以比较法进行检定。也可用同等准确度的其他仪器检定。对于平测量面的校对用量杆应采用球面测帽在图13所示的5点上进行检测,各点尺寸偏差均不应超过表4或表5中尺寸偏差的规定。

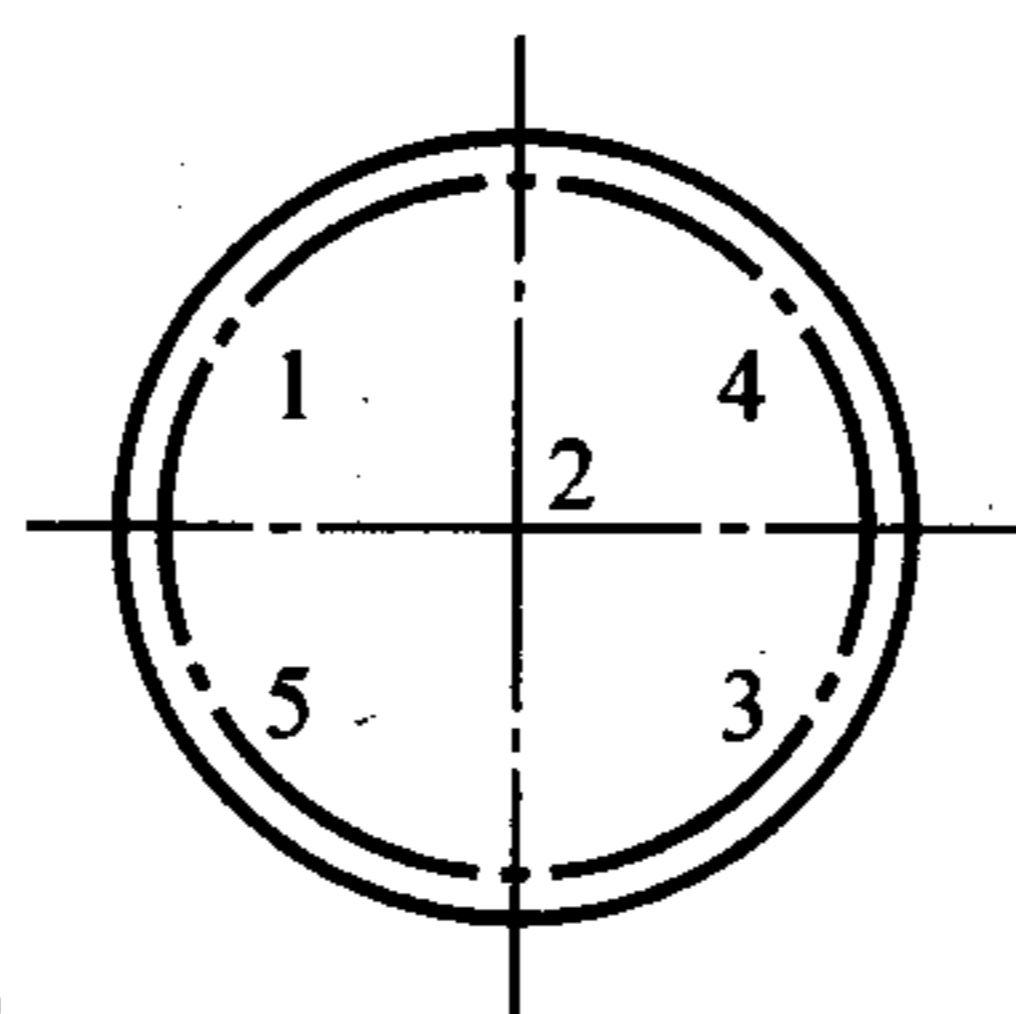


图13 检定校对用量杆尺寸及变动量的示意图

最大尺寸与最小尺寸之差不应超过表4或表5中变动量的规定。

对于球测量面的校对量杆,应用直径为8 mm的平面测帽进行检测。

6.4 检定结果的处理

经检定符合本规程要求的出具检定证书,校对用量杆应给出实测值的最大值。不符合本规程要求的出具检定结果通知书,并注明不合格项目。

6.5 检定周期

千分尺的检定周期不超过1年。

附录 A

千分尺示值误差测量结果的不确定度评定

A.1 测量方法

依据本规程，分度值为 0.01 mm 千分尺示值误差的检定是在规定条件下用 5 等量块进行的。下面仅对(0~25)mm、(125~150)mm、(475~500)mm 千分尺的测量上限点示值误差，进行检定结果的测量不确定度评定。

A.2 数学模型

千分尺的示值误差 e ：

$$e = L_m - L_b + L_m \cdot \alpha_m \cdot \Delta t_m - L_b \cdot \alpha_b \cdot \Delta t_b \quad (\text{A.1})$$

式中： L_m ——千分尺的示值 (20℃条件下)；
 L_b ——量块的长度值 (20℃条件下)；
 α_m 和 α_b ——千分尺和量块的线胀系数；
 Δt_m 和 Δt_b ——千分尺和量块偏离参考温度 20℃ 的偏差。

A.3 方差和灵敏度系数

在公式(A.1)中：

为简化运算，舍去微小量，并转化

$$\text{令：} L \approx L_m \approx L_b \quad \alpha = \alpha_m \approx \alpha_b \quad \Delta t \approx \Delta t_m \approx \Delta t_b$$

$$\delta\alpha = \alpha_m - \alpha_b \quad \delta t = \Delta t_m - \Delta t_b$$

代入公式(A.1)后整理得：

$$e = L_m - L_b + L \cdot \Delta t \cdot \delta\alpha + L \cdot \alpha \cdot \delta t \quad (\text{A.2})$$

灵敏系数 c_i ：

$$c_1 = \partial e / \partial L_m = 1; \quad c_2 = \partial e / \partial L_b = -1$$

$$c_3 = \partial e / \partial \delta\alpha = L \cdot \Delta t; \quad c_4 = \partial e / \partial \delta t = L \cdot \alpha$$

依据不确定度传播律公式，输出量 e 估计值的方差为：

$$u_c^2 = u^2(e) = c_1^2 \cdot u_1^2 + c_2^2 \cdot u_2^2 + c_3^2 \cdot u_3^2 + c_4^2 \cdot u_4^2$$

$$= u_1^2 + u_2^2 + (L \cdot \Delta t)^2 \cdot u_3^2 + (L \cdot \alpha)^2 \cdot u_4^2 \quad (\text{A.3})$$

A.4 标准不确定度一览表

$L=25 \text{ mm}$

表 A.1

标准不确定度 $u(x_i)$	不确定度来源	标准不确定度值 $u(x_i)$	$c_i = \partial f / \partial x_i$	$ c_i \times u(x_i) / \mu\text{m}$
u_1	测量重复性	0.480 μm	1	0.480
u_2	检定用量块	0.233 μm		0.233
u_{21}	对零量块	0	1	
u_{22}	读数量块	0.233 μm		

表 (续)

标准不确定度 $u(x_i)$	不确定度来源	标准不确定度值 $u(x_i)$	$c_i = \partial f / \partial x_i$	$ c_i \times u(x_i) / \mu\text{m}$
u_3	千分尺和量块的 线胀系数差	$0.816 \times 10^{-6} \text{ } ^\circ\text{C}^{-1}$	$L \cdot \Delta t = 0.025 \times$ $10^6 \times 5 \text{ } ^\circ\text{C} \cdot \mu\text{m}$	0.102
u_4	千分尺和量块的 温度差	0.173 $^\circ\text{C}$	$L \cdot \alpha = 0.025 \times$ $11.5 \mu\text{m} / ^\circ\text{C}$	0.050
$u_c = 0.55 \mu\text{m}$				

$L = 150 \text{ mm}$

表 A.2

标准不确定度 $u(x_i)$	不确定度来源	标准不确定度值 $u(x_i)$	$c_i = \partial f / \partial x_i$	$ c_i \times u(x_i) / \mu\text{m}$
u_1	测量重复性	0.48 μm	1	0.48
u_2	检定用量块	0.661 μm	1	0.661
u_{21}	对零量块	0.47 μm		
u_{22}	读数量块	0.465 μm		
u_3	千分尺和量块的 线胀系数差	$0.816 \times 10^{-6} \text{ } ^\circ\text{C}^{-1}$	$L \cdot \Delta t = 0.15 \times$ $10^6 \times 4 \text{ } ^\circ\text{C} \cdot \mu\text{m}$	0.49
u_4	千分尺和量块的 温度差	0.173 $^\circ\text{C}$	$L \cdot \alpha = 0.15 \times$ $11.5 \mu\text{m} / ^\circ\text{C}$	0.298
$u_c = 0.998 \mu\text{m}$				

$L = 500 \text{ mm}$

表 A.3

标准不确定度 $u(x_i)$	不确定度来源	标准不确定度值 $u(x_i)$	$c_i = \partial f / \partial x_i$	$ c_i \times u(x_i) / \mu\text{m}$
u_1	测量重复性	0.48 μm	1	0.48
u_2	检定用量块	1.55 μm		1.55
u_{21}	对零量块	1.03 μm	1	
u_{22}	读数量块	1.16 μm		
u_3	千分尺和量块的 线胀系数差	$0.816 \times 10^{-6} \text{ } ^\circ\text{C}^{-1}$	$L \cdot \Delta t = 0.5 \times$ $10^6 \times 4 \text{ } ^\circ\text{C} \cdot \mu\text{m}$	1.632
u_4	千分尺和量块的 温度差	0.173 $^\circ\text{C}$	$L \cdot \alpha = 0.5 \times$ $11.5 \mu\text{m} / ^\circ\text{C}$	0.995
$u_c = 2.30 \mu\text{m}$				

A.5 标准不确定度计算

A.5.1 测量重复性的不确定度 u_1

选择(125~150)mm的千分尺,对150mm点用量块进行测量,在重复性条件下,测量10次,经计算得出单次测量实验标准差 $s = 0.48 \mu\text{m}$,则:

$$u_1 = s = 0.48 \mu\text{m}$$

A. 5.2 检定用量块的测量不确定度 u_2

5等量块的测量不确定度为 $U=0.5\ \mu\text{m}+5\times 10^{-6}L$ 。 $k=2.58$ 。

A. 5.2.1 对零量块的不确定度分量 u_{21}

千分尺测量上限 $L=25\ \text{mm}$ 时：

被检千分尺下限为零，不用对零量块，则：

$$u_{21} = 0.00\ \mu\text{m}$$

千分尺测量上限 $L=150\ \text{mm}$ 时：

以 $125\ \text{mm}$ 量块对零，不确定度为 $1.2\ \mu\text{m}$ ， $k=2.58$ ，则：

$$u_{21} = 1.2\ \mu\text{m}/2.58 = 0.47\ \mu\text{m}$$

千分尺测量上限 $L=500\ \text{mm}$ 时：

以 $400\ \text{mm}$ 与 $75\ \text{mm}$ 量块组合后对零，不确定度分别为 $2.5\ \mu\text{m}$ 和 $0.9\ \mu\text{m}$ ， $k=2.58$ ，则：

$$u_{21} = \sqrt{\left(\frac{2.5\ \mu\text{m}}{2.58}\right)^2 + \left(\frac{0.9\ \mu\text{m}}{2.58}\right)^2} = 1.03\ \mu\text{m}$$

A. 5.2.2 读数用量块不确定度分量 u_{22}

千分尺测量上限 $L=25\ \text{mm}$ 时：

检定点用 $25\ \text{mm}$ 量块的不确定度为 $0.6\ \mu\text{m}$ ， $k=2.58$ ，则：

$$u_{22} = 0.6\ \mu\text{m}/2.58 = 0.233\ \mu\text{m}$$

千分尺测量上限 $L=150\ \text{mm}$ 时：

检定点用 $150\ \text{mm}$ 量块的不确定度为 $1.2\ \mu\text{m}$ ， $k=2.58$ ，则：

$$u_{22} = 1.2\ \mu\text{m}/2.58 = 0.465\ \mu\text{m}$$

千分尺测量上限 $L=500\ \text{mm}$ 时：

检定点用 $500\ \text{mm}$ 量块的不确定度为 $3.0\ \mu\text{m}$ ， $k=2.58$ ，则：

$$u_{22} = 3.0\ \mu\text{m}/2.58 = 1.16\ \mu\text{m}$$

以上两项合成：

$L=25\ \text{mm}$ 时：

$$u_2 = \sqrt{u_{21}^2 + u_{22}^2} = \sqrt{0.00^2 + 0.233^2}\ \mu\text{m} = 0.233\ \mu\text{m}$$

$L=150\ \text{mm}$ 时：

$$u_2 = \sqrt{u_{21}^2 + u_{22}^2} = \sqrt{0.47^2 + 0.465^2}\ \mu\text{m} = 0.661\ \mu\text{m}$$

$L=500\ \text{mm}$ 时：

$$u_2 = \sqrt{u_{21}^2 + u_{22}^2} = \sqrt{1.03^2 + 1.16^2}\ \mu\text{m} = 1.55\ \mu\text{m}$$

A. 5.3 千分尺和量块间线胀系数差给出的不确定度 u_3

取千分尺和量块线胀系数均为 $\alpha=(11.5\pm 1)\times 10^{-6}\text{ }^\circ\text{C}^{-1}$ ，线胀系数差 $\delta\alpha$ 的界限为 $\pm 2\times 10^{-6}\text{ }^\circ\text{C}^{-1}$ ，服从三角分布， $k=\sqrt{6}$ ，则：

$$u_3 = 2\times 10^{-6}\text{ }^\circ\text{C}^{-1}/\sqrt{6} = 0.816\times 10^{-6}\text{ }^\circ\text{C}^{-1}$$

A. 5.4 千分尺和量块间的温度差给出的不确定度 u_4

千分尺和量块间有一定的温度差存在，并以等概率落于估计区间为 $(-0.3\sim$

+0.3) °C 内, $k=\sqrt{3}$, 则:

$$u_4 = 0.3\text{ °C} / \sqrt{3} = 0.173\text{ °C}$$

A.6 合成标准不确定度

检定测量范围不超过 100 mm 千分尺时, 规程要求温度允许偏差 $\Delta t = \pm 5\text{ °C}$; 大于 100 mm 时, 要求 $\Delta t = \pm 4\text{ °C}$; 线胀系数取 $\alpha = 11.5 \times 10^{-6}\text{ °C}^{-1}$ 。

$L = 25\text{ mm} = 0.025 \times 10^6\ \mu\text{m}$ 时:

$$\begin{aligned} u_c^2 &= u_1^2 + u_2^2 + (L \cdot \Delta t)^2 \cdot u_3^2 + (L \cdot \alpha)^2 \cdot u_4^2 \\ &= (0.48\ \mu\text{m})^2 + (0.233\ \mu\text{m})^2 + (0.025 \times 10^6\ \mu\text{m} \times 5\text{ °C} \\ &\quad \times 0.816 \times 10^{-6}\text{ °C}^{-1})^2 + (0.025 \times 10^6\ \mu\text{m} \\ &\quad \times 11.5 \times 10^{-6}\text{ °C}^{-1} \times 0.173\text{ °C})^2 \\ &= 0.298\ \mu\text{m}^2 \end{aligned}$$

$$u_c = 0.55\ \mu\text{m}$$

$L = 150\text{ mm} = 0.15 \times 10^6\ \mu\text{m}$ 时:

$$\begin{aligned} u_c^2 &= u_1^2 + u_2^2 + (L \cdot \Delta t)^2 \cdot u_3^2 + (L \cdot \alpha)^2 \cdot u_4^2 \\ &= (0.48\ \mu\text{m})^2 + (0.661\ \mu\text{m})^2 + (0.15 \times 10^6\ \mu\text{m} \times 4\text{ °C} \\ &\quad \times 0.816 \times 10^{-6}\text{ °C}^{-1})^2 + (0.15 \times 10^6\ \mu\text{m} \\ &\quad \times 11.5 \times 10^{-6}\text{ °C}^{-1} \times 0.173\text{ °C})^2 \\ &= 0.996\ \mu\text{m}^2 \end{aligned}$$

$$u_c = 0.998\ \mu\text{m}$$

$L = 500\text{ mm} = 0.5 \times 10^6\ \mu\text{m}$ 时:

$$\begin{aligned} u_c^2 &= u_1^2 + u_2^2 + (L \cdot \Delta t)^2 \cdot u_3^2 + (L \cdot \alpha)^2 \cdot u_4^2 \\ &= (0.48\ \mu\text{m})^2 + (1.55\ \mu\text{m})^2 + (0.5 \times 10^6\ \mu\text{m} \times 4\text{ °C} \\ &\quad \times 0.816 \times 10^{-6}\text{ °C}^{-1})^2 + (0.5 \times 10^6\ \mu\text{m} \\ &\quad \times 11.5 \times 10^{-6}\text{ °C}^{-1} \times 0.173\text{ °C})^2 \\ &= 5.296\ \mu\text{m}^2 \end{aligned}$$

$$u_c = 2.30\ \mu\text{m}$$

A.7 扩展不确定度

取置信因子 $k=2$ 。

$L = 25\text{ mm}$ 时:

$$U = k \times u_c = 2 \times 0.55\ \mu\text{m} = 1.1\ \mu\text{m}$$

$L = 150\text{ mm}$ 时:

$$U = k \times u_c = 2 \times 0.998\ \mu\text{m} = 2.0\ \mu\text{m}$$

$L = 500\text{ mm}$ 时:

$$U = k \times u_c = 2 \times 2.30\ \mu\text{m} = 4.6\ \mu\text{m}$$

只检定测微头时, 按(0~25)mm 千分尺示值误差的扩展不确定度计算。

经分析, 检定千分尺示值误差的扩展不确定度与其最大允许误差的绝对值之比基本满足三分之一关系, 可以开展检定。

附录 B

数显千分尺示值误差测量结果的不确定度评定

B.1 测量方法

依据本规程；分度值为 0.001 mm 数显千分尺的示值误差检定，是在规定的环境条件下用 4 等量块进行检定的。下面仅对测量范围(0~25)mm、(75~100)mm 和(475~500)mm 数显千分尺的测量上限点示值误差检定结果的测量不确定度进行分析。

B.2 数学模型

数显千分尺的示值误差 e ：

$$e = L_m - L_b + L_m \cdot \alpha_m \cdot \Delta t_m - L_b \cdot \alpha_b \cdot \Delta t_b \quad (\text{B.1})$$

式中： L_m ——数显千分尺的示值（标准条件下）；

L_b ——量块的长度（标准条件下）；

α_m 和 α_b ——数显千分尺和量块的线胀系数；

Δt_m 和 Δt_b ——数显千分尺和量块偏离参考温度 20℃ 的数值。

B.3 方差和灵敏度系数

在公式(B.1)中：

为简化运算，舍去微小量，转化相关项影响。

$$\text{令：} L \approx L_m \approx L_b \quad \alpha \approx \alpha_m \approx \alpha_b \quad \Delta t \approx \Delta t_m \approx \Delta t_b$$

$$\delta\alpha = \alpha_m - \alpha_b \quad \delta t = \Delta t_m - \Delta t_b$$

代入公式(B.1)后，经整理得：

$$e = L_m - L_b + L \cdot \Delta t \cdot \delta\alpha + L \cdot \alpha \cdot \delta t \quad (\text{B.2})$$

灵敏系数 c_i ：

$$c_1 = \partial e / \partial L_m = 1; \quad c_2 = \partial e / \partial L_b = -1;$$

$$c_3 = \partial e / \partial \delta\alpha = L \cdot \Delta t; \quad c_4 = \partial e / \partial \delta t = L \cdot \alpha$$

依据不确定度传播律公式，输出量 e 的估计值方差为：

$$\begin{aligned} u_c^2 &= u^2(e) = c_1^2 \cdot u_1^2 + c_2^2 \cdot u_2^2 + c_3^2 \cdot u_3^2 + c_4^2 \cdot u_4^2 \\ &= u_1^2 + u_2^2 + (L \cdot \Delta t)^2 \cdot u_3^2 + (L \cdot \alpha)^2 \cdot u_4^2 \end{aligned} \quad (\text{B.3})$$

B.4 标准不确定度一览表

$L=25 \text{ mm}$

表 B.1

标准不确定度 $u(x_i)$	不确定度来源	标准不确定度值 $u(x_i)$	$c_i = \partial f / \partial x_i$	$ c_i \times u(x_i) / \mu\text{m}$
u_1	测量重复性	0.300 μm	1	0.300
u_2	检定用量块	0.096 8 μm		0.096 8
u_{21}	对零量块	0.000	1	
u_{22}	读数量块	0.096 8 μm		

表 (续)

标准不确定度 $u(x_i)$	不确定度来源	标准不确定度值 $u(x_i)$	$c_i = \partial f / \partial x_i$	$ c_i \times u(x_i) / \mu\text{m}$
u_3	数显千分尺和量块的线胀系数差	$0.82 \times 10^{-6} \text{ } ^\circ\text{C}^{-1}$	$L \cdot \Delta t = 0.025 \times 10^6 \times 3 \text{ } ^\circ\text{C} \cdot \mu\text{m}$	0.061 5
u_4	数显千分尺和量块的温度差	0.115 $^\circ\text{C}$	$L \cdot \alpha = 0.025 \times 11.5 \mu\text{m} / ^\circ\text{C}$	0.033 0
$u_c = 0.32 \mu\text{m}$				

 $L = 100 \text{ mm}$

表 B. 2

标准不确定度 $u(x_i)$	不确定度来源	标准不确定度值 $u(x_i)$	$c_i = \partial f / \partial x_i$	$ c_i \times u(x_i) / \mu\text{m}$
u_1	测量重复性	0.300 μm	1	0.300
u_2	检定用量块	0.206 μm	1	0.206
u_{21}	对零量块	0.136 μm		
u_{22}	读数量块	0.155 μm		
u_3	数显千分尺和量块的线胀系数差	$0.82 \times 10^{-6} \text{ } ^\circ\text{C}^{-1}$	$L \cdot \Delta t = 0.1 \times 10^6 \times 3 \text{ } ^\circ\text{C} \cdot \mu\text{m}$	0.246
u_4	数显千分尺和量块的温度差	0.115 $^\circ\text{C}$	$L \cdot \alpha = 0.1 \times 11.5 \mu\text{m} / ^\circ\text{C}$	0.130
$u_c = 0.46 \mu\text{m}$				

 $L = 500 \text{ mm}$

表 B. 3

标准不确定度 $u(x_i)$	不确定度来源	标准不确定度值 $u(x_i)$	$c_i = \partial f / \partial x_i$	$ c_i \times u(x_i) / \mu\text{m}$
u_1	测量重复性	0.3 μm	1	0.300
u_2	检定用量块	0.620 μm	1	0.620
u_{21}	对零量块	0.410 μm		
u_{22}	读数量块	0.465 μm		
u_3	数显千分尺和量块的线胀系数差	$0.82 \times 10^{-6} \text{ } ^\circ\text{C}^{-1}$	$L \cdot \Delta t = 0.5 \times 10^6 \times 1 \text{ } ^\circ\text{C} \cdot \mu\text{m}$	0.410
u_4	数显千分尺和量块的温度差	0.115 $^\circ\text{C}$	$L \cdot \alpha = 0.5 \times 11.5 \mu\text{m} / ^\circ\text{C}$	0.660
$u_c = 1.04 \mu\text{m}$				

B.5 标准不确定度计算

B.5.1 数显千分尺测量重复性的不确定度 u_1

对分度值为 0.001 mm 测量范围(0~25)mm 的数显千分尺, 在重复性条件下对 25 mm 点重复测量 10 次, 求得单次测量标准差 $s = 0.3 \mu\text{m}$ 。标准不确定度为:

$$u_1 = s = 0.3 \mu\text{m}$$

B.5.2 检定用量块的测量不确定度 u_2

4等量块的测量不确定度 $U=0.2\ \mu\text{m}+2\times 10^{-6}L$, $k=2.58$ 。

B.5.2.1 对零量块的不确定度分量 u_{21}

数显千分尺测量上限 $L=25\ \text{mm}$ 时:

被检数显千分尺下限为零, 不用对零量块, 则:

$$u_{21} = 0.00\ \mu\text{m}$$

数显千分尺测量上限 $L=100\ \text{mm}$ 时:

以 $75\ \text{mm}$ 量块对零, 不确定度为 $0.35\ \mu\text{m}$, $k=2.58$, 则:

$$u_{21} = 0.35\ \mu\text{m}/2.58 = 0.136\ \mu\text{m}$$

数显千分尺测量上限 $L=500\ \text{mm}$ 时:

以 $400\ \text{mm}$ 和 $75\ \text{mm}$ 量块组合后对零, 不确定度为 $1\ \mu\text{m}$ 和 $0.35\ \mu\text{m}$, $k=2.58$, 则:

$$u_{21} = \sqrt{\left(\frac{1\ \mu\text{m}}{2.58}\right)^2 + \left(\frac{0.35\ \mu\text{m}}{2.58}\right)^2} = 0.410\ \mu\text{m}$$

B.5.2.2 检定用量块的不确定度 u_{22}

数显千分尺测量上限 $L=25\ \text{mm}$ 时:

检定该点用 $25\ \text{mm}$ 量块的不确定度为 $0.25\ \mu\text{m}$, $k=2.58$, 则:

$$u_{22} = 0.25\ \mu\text{m}/2.58 = 0.0968\ \mu\text{m}$$

数显千分尺测量上限 $L=100\ \text{mm}$ 时:

检定该点用 $100\ \text{mm}$ 量块的不确定度为 $0.4\ \mu\text{m}$, $k=2.58$, 则:

$$u_{22} = 0.4\ \mu\text{m}/2.58 = 0.155\ \mu\text{m}$$

检定该点用 $500\ \text{mm}$ 量块的不确定度为 $1.2\ \mu\text{m}$, $k=2.58$, 则:

$$u_{22} = 1.2\ \mu\text{m}/2.58 = 0.465\ \mu\text{m}$$

以上两项合成, 得:

$L=25\ \text{mm}$ 时:

$$u_2 = \sqrt{u_{21}^2 + u_{22}^2} = \sqrt{0.00^2 + 0.0968^2}\ \mu\text{m} = 0.0968\ \mu\text{m}$$

$L=100\ \text{mm}$ 时:

$$u_2 = \sqrt{u_{21}^2 + u_{22}^2} = \sqrt{0.136^2 + 0.155^2}\ \mu\text{m} = 0.206\ \mu\text{m}$$

$L=500\ \text{mm}$ 时:

$$u_2 = \sqrt{u_{21}^2 + u_{22}^2} = \sqrt{0.410^2 + 0.465^2}\ \mu\text{m} = 0.620\ \mu\text{m}$$

B.5.3 数显千分尺和量块间线胀系数差给出的不确定度 u_3

取数显千分尺和量块线胀系数均为 $\alpha=(11.5\pm 1)\times 10^{-6}\ \text{C}^{-1}$, 线胀系数差 $\delta\alpha$ 的界限为 $\pm 2\times 10^{-6}\ \text{C}^{-1}$, 服从三角分布, $k=\sqrt{6}$, 则:

$$u_3 = 2\times 10^{-6}\ \text{C}^{-1}/\sqrt{6} = 0.816\times 10^{-6}\ \text{C}^{-1}$$

B.5.4 数显千分尺和量块间的温度差给出的不确定度 u_4

数显千分尺和量块间有一定的温度差存在, 并以等概率落于估计区间为 $(-0.2\sim +0.2)\ \text{C}$ 内, $k=\sqrt{3}$, 则:

$$u_4 = 0.2\text{ }^\circ\text{C} / \sqrt{3} = 0.115\text{ }^\circ\text{C}$$

B.6 合成标准不确定度

检定数显千分尺时，测量范围不超过 100 mm 时，规程要求温度允许偏差 $\Delta t = \pm 3\text{ }^\circ\text{C}$ ；测量范围为 (200~500) mm 时，要求 $\Delta t = \pm 1\text{ }^\circ\text{C}$ ；线胀系数取 $\alpha = 11.5 \times 10^{-6}\text{ }^\circ\text{C}^{-1}$ 。

$L = 25\text{ mm} = 0.025 \times 10^6\text{ }\mu\text{m}$ 时：

$$\begin{aligned} u_c^2 &= u_1^2 + u_2^2 + (L \cdot \Delta t)^2 \cdot u_3^2 + (L \cdot \alpha)^2 \cdot u_4^2 \\ &= (0.3\text{ }\mu\text{m})^2 + (0.0968\text{ }\mu\text{m})^2 + (0.025 \times 10^6\text{ }\mu\text{m} \times 3\text{ }^\circ\text{C} \\ &\quad \times 0.82 \times 10^{-6}\text{ }^\circ\text{C}^{-1})^2 + (0.025 \times 10^6\text{ }\mu\text{m} \\ &\quad \times 11.5 \times 10^{-6}\text{ }^\circ\text{C}^{-1} \times 0.115\text{ }^\circ\text{C})^2 \\ &= 0.103\text{ }\mu\text{m}^2 \end{aligned}$$

$$u_c = 0.32\text{ }\mu\text{m}$$

$L = 100\text{ mm} = 0.1 \times 10^6\text{ }\mu\text{m}$ 时：

$$\begin{aligned} u_c^2 &= u_1^2 + u_2^2 + (L \cdot \Delta t)^2 \cdot u_3^2 + (L \cdot \alpha)^2 \cdot u_4^2 \\ &= (0.3\text{ }\mu\text{m})^2 + (0.206\text{ }\mu\text{m})^2 + (0.1 \times 10^6\text{ }\mu\text{m} \times 3\text{ }^\circ\text{C} \\ &\quad \times 0.82 \times 10^{-6}\text{ }^\circ\text{C}^{-1})^2 + (0.1 \times 10^6\text{ }\mu\text{m} \\ &\quad \times 11.5 \times 10^{-6}\text{ }^\circ\text{C}^{-1} \times 0.115\text{ }^\circ\text{C})^2 \\ &= 0.210\text{ }\mu\text{m}^2 \end{aligned}$$

$$u_c = 0.46\text{ }\mu\text{m}$$

$L = 500\text{ mm} = 0.5 \times 10^6\text{ }\mu\text{m}$ 时：

$$\begin{aligned} u_c^2 &= u_1^2 + u_2^2 + (L \cdot \Delta t)^2 \cdot u_3^2 + (L \cdot \alpha)^2 \cdot u_4^2 \\ &= (0.3\text{ }\mu\text{m})^2 + (0.62\text{ }\mu\text{m})^2 + (0.5 \times 10^6\text{ }\mu\text{m} \times 1\text{ }^\circ\text{C} \\ &\quad \times 0.82 \times 10^{-6}\text{ }^\circ\text{C}^{-1})^2 + (0.5 \times 10^6\text{ }\mu\text{m} \\ &\quad \times 11.5 \times 10^{-6}\text{ }^\circ\text{C}^{-1} \times 0.115\text{ }^\circ\text{C})^2 \\ &= 1.08\text{ }\mu\text{m}^2 \end{aligned}$$

$$u_c = 1.04\text{ }\mu\text{m}$$

B.7 扩展不确定度

取置信因子 $k = 2$ 。

$L = 25\text{ mm}$ 时：

$$U = k \times u_c = 2 \times 0.32\text{ }\mu\text{m} = 0.64\text{ }\mu\text{m}$$

$L = 100\text{ mm}$ 时：

$$U = k \times u_c = 2 \times 0.46\text{ }\mu\text{m} = 0.92\text{ }\mu\text{m}$$

$L = 500\text{ mm}$ 时：

$$U = k \times u_c = 2 \times 1.04\text{ }\mu\text{m} = 2.1\text{ }\mu\text{m}$$

经分析，检定数显千分尺示值误差的扩展不确定度与其最大允许误差的绝对值之比满足三分之一关系，可以开展检定。

附录 C

检定证书和检定结果通知书内页格式

C.1 检定证书内页格式

检 定 结 果

温度： ℃ 相对湿度： %

序号	主要检定项目	检定结果
1	千分尺的示值误差	
2		
3		
检定依据：JJG 21—2008《千分尺》		

注：检定结果，应给出量化的值（不要简单给“合格”二字）。

C.2 检定结果通知书内页格式

具体要求同 B.1，并指出不合格项目。

中华人民共和国
国家计量检定规程
千分尺
JJG 21—2008
国家质量监督检验检疫总局发布

中国计量出版社出版
北京和平里西街甲2号
邮政编码 100013
电话 (010) 64275360
<http://www.zqjl.com.cn>
北京市迪鑫印刷厂印刷
新华书店北京发行所发行
版权所有 不得翻印

880 mm×1230 mm 16开本 印张1.5 字数29千字
2008年6月第1版 2008年6月第1次印刷
印数1—2 000
统一书号 155026—2335 定价：28.00元