



中华人民共和国国家计量检定规程

JJG 37—2005

正 弦 规

Sine Bars

2005 - 09 - 05 发布

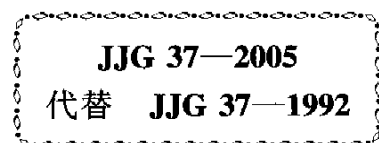
2006 - 03 - 05 实施

国家质量监督检验检疫总局 发布

正弦规检定规程

Verification Regulation of

Sine Bars



本规程经国家质量监督检验检疫总局 2005 年 9 月 5 日批准，并自 2006 年 3 月 5 日起施行。

归口单位： 全国几何量角度计量技术委员会

主要起草单位： 河南省计量科学研究所

参加起草单位： 成量工具有限公司

本规程委托全国几何量角度计量技术委员会负责解释

本规程主要起草人：

葛伟三 （河南省计量科学研究院）

贾晓杰 （河南省计量科学研究院）

张卫东 （河南省计量科学研究院）

参加起草人：

牛淑之 （河南省计量科学研究院）

丁 华 （成量工具有限公司）

目 录

1 范围	(1)
2 引用文献	(1)
3 概述	(1)
4 计量性能要求	(1)
4.1 测量面的表面粗糙度	(1)
4.2 主体工作面的平面度	(1)
4.3 主体工作面与圆柱母线公切面的平行度	(2)
4.4 两圆柱轴线的平行度	(3)
4.5 两圆柱中心距的偏差	(3)
4.6 正弦规成 30°时的角值偏差	(3)
5 通用技术要求	(3)
5.1 外观	(3)
5.2 磁性	(3)
6 计量器具控制	(3)
6.1 检定条件	(3)
6.2 检定项目	(3)
6.3 检定方法	(4)
6.4 检定结果的处理	(6)
6.5 检定周期	(6)
附录 检定证书和检定结果通知书(内页)格式	(8)

正弦规检定规程

1 范围

本规程适用于准确度等级为 0 级和 1 级的正弦规的首次检定、后续检定和使用中检验。

2 引用文献

本规程引用下列文献：

JB/T 7973—1999 《正弦规》

JJF 1059—1999 《测量不确定度评定与表示》

JJF 1001—1998 《通用计量术语及定义》

JJF 1094—2002 《测量仪器特性评定》

使用本规程时，应注意使用上述引用文献的现行有效版本。

3 概述

正弦规是应用正弦原理，借助量块产生角度的一种计量器具，主要用于测量工件角度和圆锥体锥度。它分为 0 级和 1 级，有窄型（见图 1）和宽型（见图 2）两种结构型式。

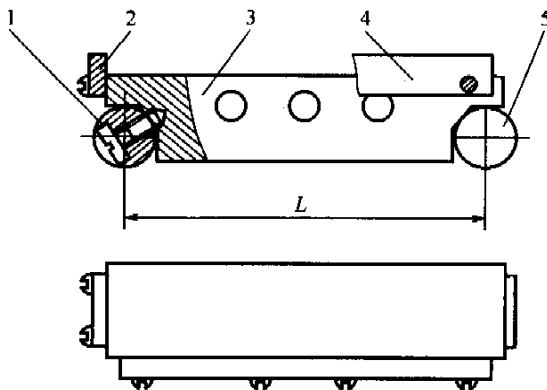


图 1 窄型正弦规

1—螺钉；2—前挡板；3—主体；4—侧挡板；5—圆柱

4 计量性能要求

4.1 测量面的表面粗糙度

最大允许误差要求见表 1。

4.2 主体工作面的平面度

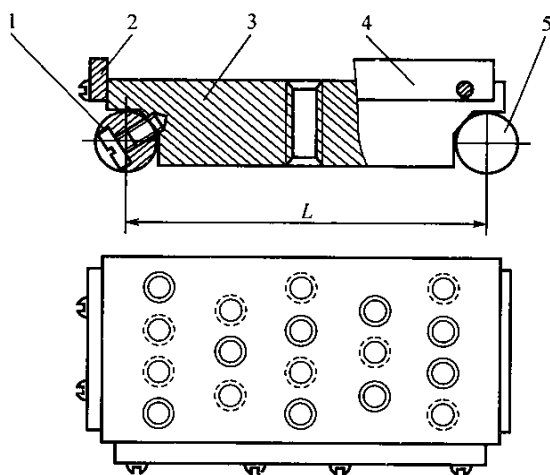


图2 宽型正弦规

1—螺钉；2—前挡板；3—主体；4—侧挡板；5—圆柱

最大允许误差要求见表1。

4.3 主体工作面与圆柱母线公切面的平行度

最大允许误差要求见表1。

表1 计量性能要求

序号	检定项目名称	结构型式	L = 100mm		L = 200mm		备注
			0级	1级	0级	1级	
1	测量面的表面粗糙度 (μm)	窄型、宽型	1. 主体工作面: $R_a 0.08$ 2. 圆柱体表面: $R_a 0.04$ 3. 前挡板和侧挡板工作面: $R_a 1.25$				
2	主体工作面的平面度 (μm)		1	2	1.5	2	中间不允许凸
3	主体工作面与圆柱母线公切面的平行度 (μm)		1	2	1.5	3	
4	两圆柱轴线的平行度 (μm)	窄型	1	1	1.5	2	全长上
		宽型	2	3	2	4	
5	两圆柱中心距的偏差 (μm)	窄型	± 1	± 2	± 1.5	± 3	
		宽型	± 2	± 3	± 2	± 4	
6	正弦规成 30° 时的角值偏差 ($''$)	窄型	± 5	± 8	± 5	± 8	
		宽型	± 8	± 16	± 8	± 16	

4.4 两圆柱轴线的平行度

最大允许误差要求见表 1。

4.5 两圆柱中心距的偏差

最大允许误差要求见表 1。


4.6 正弦规成 30°时的角值偏差

最大允许误差要求见表 1。

5 通用技术要求

5.1 外观

5.1.1 正弦规的各工作面上应无锈蚀、碰伤、划痕和毛刺。

5.1.2 正弦规应标明制造厂（或厂标）、标志、规格及出厂编号。

5.2 磁性

正弦规应无磁性。

使用中与修理后的正弦规允许有不影响测量准确度的上述缺陷。

6 计量器具控制

计量器具控制包括首次检定、后续检定和使用中检验。

6.1 检定条件

6.1.1 环境条件

6.1.1.1 实验室的温度为 $(20 \pm 1)^\circ\text{C}$ ，每小时温度变化应不大于 1°C 。

6.1.1.2 检定前，应将正弦规置于室内平板上不少于 1h，或置于室内不少于 3h。

6.1.2 主要检定器具及其技术要求

主要检定器具及其技术要求见表 2。

表 2 主要检定器具及其技术要求

器具名称	技 术 要 求	
	0 级正弦规	1 级正弦规
表面粗糙度比较样块	示值误差：+12% ~ -17%	示值误差：+12% ~ -17%
刀口形直尺	0 级	0 级
测微仪	示值误差应不大于 $0.3\mu\text{m}$	示值误差应不大于 $0.5\mu\text{m}$
卧式光学计	示值误差应不大于 $0.20\mu\text{m}$	示值误差应不大于 $0.20\mu\text{m}$
平板	00 级	0 级
量块	3 等	3 等
角度块	0 级	0 级

6.2 检定项目

正弦规检定项目见表 3。

表 3

序号	检定项目	首次检定	后续检定	使用中检验
1	外观	+	+	+
2	磁性	+	+	+
3	测量面的表面粗糙度	+	-	-
4	主体工作面平面度	+	+	-
5	主体工作面与两圆柱母线公切面的平行度	+	+	-
6	两圆柱轴线的平行度	+	-	-
7	两圆柱中心距的偏差	+	-	-
8	正弦规成 30°时的角值偏差	+	+	+

注：表中“+”表示应检项目，“-”表示可不检项目。

6.3 检定方法

6.3.1 外观

目力观察。

6.3.2 磁性

试验。

6.3.3 测量面的表面粗糙度

用表面粗糙度比较样块以比较法进行检定。

6.3.4 主体工作面平面度

使用尺寸不小于主体工作面对角线长度的 0 级刀口形直尺，在受检工作面不少于四个位置（如图 3 所示）上以光隙法进行测量，取最大值作为检定结果。

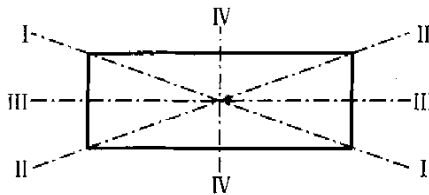


图 3 主体工作面平面度测量位置示意图

6.3.5 主体工作面与两圆柱母线公切面的平行度

检定时，将正弦规放在平板上，使紧固在万能表架上的测微仪与主体工作面接触，接触点位置距工作面边缘约 4mm，移动正弦规，按图 4 所示 A, B, C, D 四个位置分别进行测量，测微仪测得的最大值与最小值之差即为检定结果。

6.3.6 两圆柱轴线的平行度

该平行度应在平行和垂直于主体工作面的两个测量方向上进行。首先按图 5 所示，

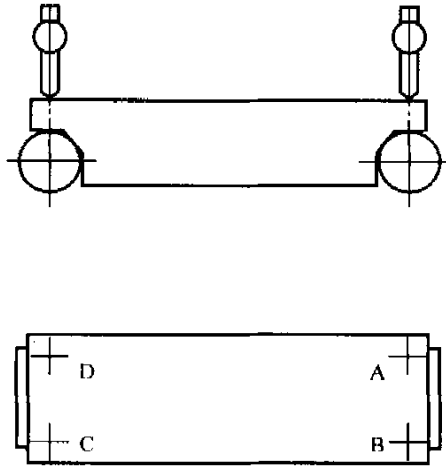


图4 主体工作面与两圆柱母线公切面的平行度测量位置示意图

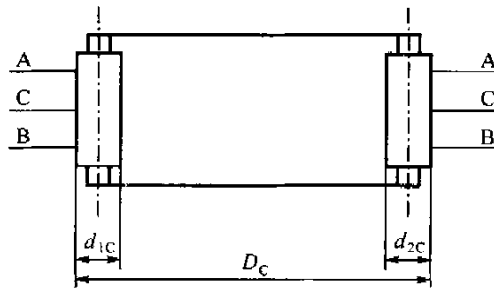


图5 两圆柱轴线的平行度测量位置示意图

使用卧式光学计，在圆柱母线的 A—A 截面位置上测得一读数 D_A ，再在 B—B 截面位置上测得一读数 D_B ， D_A 与 D_B 的差值，即为平行于主体工作面测量方向的两圆柱轴线的平行度。

然后将正弦规主体工作面向下置于 00 级平板（见图 6）上，用带万能表架的测微仪分别在 A—A 和 B—B 两端截面位置上以一圆柱的最高母线为基准，测量两圆柱最高点间的高度偏差，两高度偏差之差为垂直于主体工作面方向的两圆柱轴线的平行度。两方向的两圆柱轴线的平行度的最大值为检定结果。

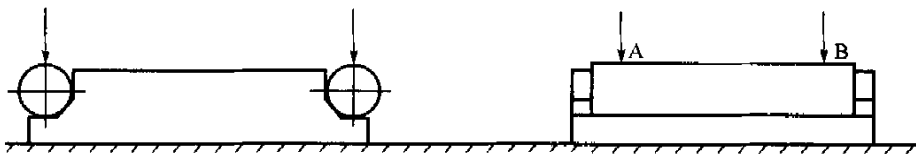


图6 两圆柱轴线的平行度测量位置示意图

6.3.7 两圆柱中心距的偏差

6.3.7.1 用卧式光学计与量块以比较法检定两圆柱的直径。检定时，将正弦规立于卧式光学计工作台上，分别在两圆柱的中间截面（即图 5 所示的 C—C 截面）上进行测量，分别测得圆柱 1 的截面直径 d_{1c} 和圆柱 2 的截面直径 d_{2c} 。

6.3.7.2 按图 5 所示安置正弦规于卧式光学计工作台上，用光学计和量块以比较法测量图 5 中 C—C 截面位置 D_c 后，将其与 C—C 截面位置的两圆柱直径 d_{1c} 、 d_{2c} 一并代入式 (1) 求得正弦规中心距，该值与标称尺寸之差为检定结果。

$$L_{\text{实}} = D_c - \frac{d_{1c} + d_{2c}}{2} \quad (1)$$

式中： $L_{\text{实}}$ ——正弦规中心距实际值，mm；

D_c ——C—C 截面位置上两圆柱外侧的距离值，mm；

d_{1c} 、 d_{2c} ——两圆柱在 C—C 截面位置上的直径，mm。

6.3.8 正弦规成 30° 时的角值偏差

6.3.8.1 0 级正弦规成 30° 时的角值偏差是在 00 级平板上测量。测量时，先按图 7 所示，用测微仪测量主体工作面上 A、B 两位置的数值 a_0 和 b_0 ，然后使用量块与正弦规组成 30° 的角度，将 30° 专用角度块置于正弦规上，并靠紧两挡板，再用测微仪测量角度块两端 A、B 两点的数值 a_1 和 b_1 ，接着在平板原位置上，置换量块于正弦规的另一端，重复上述方法，分别测得 a_3 、 b_3 、 a_4 和 b_4 ，按式 (2) 计算检定结果。

$$\Delta\alpha = \arcsin \frac{(b_1 - a_1) - (b_0 - a_0) + (b_4 - a_4) - (b_3 - a_3)}{2000l} + \Delta i \quad (2)$$

式中： $\Delta\alpha$ ——正弦规的角值偏差，(″)；

l ——测微仪在 A、B 两点间的距离（应不小于 66mm），mm；

Δi ——标准角度的角值偏差，(″)。

6.3.8.2 1 级的正弦规装置成 30° 时的角值偏差测量，首先在平板上使用量块与正弦规组成 30° 的角度（按图 7 所示），将角度块置于正弦规主体工作面上，并紧靠两挡板，然后用紧固在万能表架上的测微仪的测微头与角度块工作面接触，分别读取 A、B 两点的读数 a 和 b ，按式 (3) 计算检定结果。

$$\Delta\alpha = \arcsin \frac{b - a}{1000l} + \Delta i \quad (3)$$

式中： $\Delta\alpha$ ——正弦规的角值偏差，(″)；

a 、 b ——分别为测微仪在 A、B 两点的读数， μm ；

l ——测微仪在 A、B 两点间的距离（应不小于 66mm），mm；

Δi ——标准角度的角值偏差，(″)。

6.4 检定结果的处理

按本规程规定的要求检定合格的正弦规，发给检定证书，并注明准确度等级；不合格的应发给检定结果通知书，并注明不合格项目。

6.5 检定周期

正弦规的检定周期根据使用情况确定，一般为 1 年。

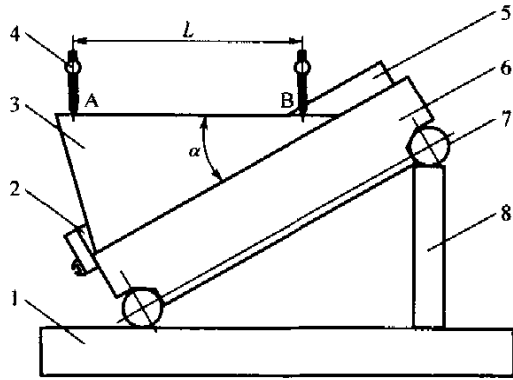


图7 角值偏差测量示意图

1—平板；2—前挡板；3—角度块；4—测微仪；5—侧挡板；6—正弦规主体；7—圆柱；8—量块

附录

检定证书和检定结果通知书（内页）格式

（一）检定证书的内页格式

序号	检定项目	单位	检定结果
1	测量工作面的表面粗糙度	μm	
2	主体工作面平面度	μm	
3	主体工作面与两圆柱下部母线公切面的平行度	μm	
4	两圆柱轴线的平行度	μm	
5	两圆柱中心距的偏差	μm	
6	正弦规成 30° 时的角值偏差	($''$)	

（二）检定结果通知书的内页格式

检定结果通知书内页应注明以下内容：按照本规程检定的不合格项目及具体数据。