



中华人民共和国国家计量检定规程

JJG 194—2007

方 箱

Box Plates

2007-06-14 发布

2007-12-14 实施

国家质量监督检验检疫总局 发布

方箱检定规程

Verification Regulation of
Box Plates

JJG 194—2007
代替 JJG 194—1992

本规程经国家质量监督检验检疫总局 2007 年 6 月 14 日批准，并自 2007 年 12 月 14 日起施行。

归口单位：全国几何量工程参量计量技术委员会

起草单位：上海市计量测试技术研究院

本规程委托全国几何量工程参量计量技术委员会负责解释

本规程起草人：

郑寅（上海市计量测试技术研究院）

马浩慧（上海市计量测试技术研究院）

沈志泽（上海市计量测试技术研究院）

目 录

1 范围	(1)
2 引用文献	(1)
3 概述	(1)
4 计量性能要求	(1)
4.1 工作面平面度	(1)
4.2 两工作面平行度	(2)
4.3 工作面垂直度	(2)
4.4 V形槽对底面和侧面平行度	(2)
5 通用技术要求	(2)
5.1 外观及表面质量	(2)
6 计量器具控制	(3)
6.1 检定条件	(3)
6.2 检定项目	(3)
6.3 检定方法	(3)
6.4 检定结果的处理	(6)
6.5 检定周期	(6)
附录 A 方箱垂直度测量结果不确定度评定	(7)
附录 B 检定证书和检定结果通知书(内页)格式	(10)

方箱检定规程

1 范围

本规程适用于铸铁方箱和岩石方箱的首次检定、后续检定和使用中的检验。

2 引用文献

本规程引用下列文献：

JJF 1001—1998 通用计量术语及定义

JJF 1059—1999 测量不确定度评定与表示

JJF 1094—2002 测量仪器特性评定技术规范

使用本规程时，应注意使用上述引用文献的现行有效版本

3 概述

铸铁方箱是具有六个工作面的空腔正方体，其中一个工作面上有 V 形槽。岩石方箱是正方体，有六个工作面。方箱是用于零部件平行度、垂直度检验和用于划线的计量器具。结构型式见图 1。



图 1 铸铁、岩石方箱的结构型式图

1, 2, 3, 4, 5, 6—工作面；7—V形槽

方箱按边长分为 100mm, 160mm, 200mm, 250mm, 315mm 和 400mm 等规格；按准确度级别分为 1 级、2 级和 3 级；按用途分一般 1 级、2 级为检验方箱，3 级为划线方箱。

4 计量性能要求

4.1 工作面平面度

方箱各工作面不允许呈凸形，平面度要求见表 1 的规定。

对于刮制方箱除以上平面度要求外，在边长为 25mm 正方形内其接触斑点数：1 级、2 级方箱不少于 25 点；3 级方箱不少于 20 点。

4.2 两工作面平行度

方箱各组工作面平行度见表 1 的规定。

4.3 工作面垂直度

方箱各工作面所构成垂直角垂直度见表 1 的规定。

4.4 V 形槽对底面和侧面平行度

方箱 V 形槽对底面和侧面平行度见表 1 的规定。

表 1 工作面平面度、垂直度、平行度及 V 形槽对底面和侧面平行度

项目 规格(mm)	工作面平面度(μm)			工作面垂直度、平行度及 V 形槽对底面和侧面平行度(μm)		
	1	2	3	1	2	3
100	3.5	7	15	7	15	30
160	4	9	17	8	18	35
200	4.5	10	20	9	20	40
250	5	11	22	10	22	45
315	5.5	12	25	11	25	50
400	6.5	15	30	13	30	60

5 通用技术要求

5.1 外观及表面质量

5.1.1 新制铸铁方箱各工作面不得有锈迹、划痕、裂纹、材质疏松等缺陷。铸铁方箱每个工作面上允许有少量直径不大于 0.5mm 砂眼，对于直径为 10mm 以下的砂眼允许用相同材料堵塞，但其个数及砂眼间最短距离应符合表 2 规定。

表 2 方箱的砂眼要求

方箱规格(mm)	砂眼最多数量(个)	砂眼间最短距离(mm)
≤ 200	2	60
250	3	
315	4	
400	6	80

新制岩石方箱，不得有裂纹、凹陷及组织疏松现象，且不应有磨痕、划伤及影响平面度的其他缺陷。

后续检定中，工作面允许有不影响使用的上述缺陷。

5.1.2 铸铁方箱非工作面应清砂、涂漆、刮平、棱边倒角。在方箱内壁应有标牌，并标有规格尺寸、级别、出厂编号、制造厂名称。

6 计量器具控制

计量器具控制包括首次检定、后续检定和使用中检验。

6.1 检定条件

6.1.1 环境条件

检定温度 $(20 \pm 5)^\circ\text{C}$ 、检定湿度 $\leq 75\% \text{RH}$ 。被检仪器平衡温度时间大于 2h。

6.1.2 检定设备

检定用器具见表 3。

6.2 检定项目

检定项目见表 3。

表 3 检定项目和主要检定设备

序号	检定项目	主要检定工具	首次 检定	后续 检定	使用中 检验
1	外观及表面质量	—	+	+	+
2	工作面平面度	边长 $\leq 250\text{mm}$ 的 1 级方箱用 300mm 的刀口形直尺(直线度 $\leq 1\mu\text{m}$), 4 等量块。2 级和 3 级方箱用 300mm 的刀口形直尺(直线度 $\leq 1\mu\text{m}$), 5 等量块。 边长 $> 250\text{mm}$ 的 1 级、2 级和 3 级方箱用 500mm 的刀口尺(直线度 $\leq 2\mu\text{m}$)。	+	+	-
3	两工作面平行度	检 1 级、2 级方箱: 0 级平板、测微表 检 3 级方箱: 1 级平板、杠杆千分表	+	+	-
4	工作面垂直度	00 级圆柱角尺、5 等量块、专用表座; 检 1 级、2 级方箱: 0 级平板、测微表 检 3 级方箱: 1 级平板、杠杆千分表	+	+	-
5	V 形槽对底面和侧面平行度	检 1 级、2 级方箱: 0 级平板、测微表 检 3 级方箱: 1 级平板、杠杆千分表 专用芯轴(素线直线度误差不大于 $2\mu\text{m}$)	+	-	-

注: 表中“+”表示应检项目;“-”表示可不检项目。

6.3 检定方法

6.3.1 外观及表面质量

目力观测与试验。

6.3.2 工作面平面度

6.3.2.1 方箱平工作面平面度

测量时，在方箱被测截面的两端各放置 1mm 的等高量块，用不短于方箱工作面对角线长度的刀口形直尺放在量块工作面上，然后在其最大间隙处或截面的中点部位用量块试塞，取刚好能塞入时的量块尺寸与两端量块尺寸之差作为该截面对两端点连线的直线度。这一测量还应在方箱工作面的纵向、横向和对角线方向的几个截面上进行。

按“对角线法”评定该工作面平面度，有争议时按“最小条件准则”评定该工作面的平面度。

对于刮制方箱除检定平面度外，还要用涂色法检定接触斑点数。测量时，在任意四个位置上，在边长为 25mm 的正方形内观察斑点数。

6.3.2.2 V形槽面平面度

V形槽面平面度的测量方法同 6.3.2.1。以两条对角线和纵向位置上测得的直线度最大值作为测量结果。

6.3.3 两工作面平行度

将方箱和专用表架放在平板上，将测微表的测头接触在对应的工作面上，依次测量方箱受检工作面的中心点和距边缘 10mm 的顶角位置(对于刮制的平面应在表头下垫一块 2mm 的量块)，由测微表进行读数，以最大值与最小值之差确定其平行度，用上述方法测量其他的工作面。

6.3.4 工作面垂直度

6.3.4.1 圆周封闭法

将方箱放在平板上，测量时使方箱任一面与平板工作面接触，见图 2。移动专用表架(表架底座工作面不允许呈凸形。在底座一端固定一个长 50mm，直径 15mm~20mm 的圆柱，直线度不超过 $2\mu\text{m}$)，使表架底座的圆柱与方箱工作面接触。按图 2 所示将测微表的测头放置在被测方箱距上边缘约 10mm 的位置上，记下测微表读数 a_1 ，然后依次逆时针方向转动方箱的另三个面，用同样方法测得读数 a_2 、 a_3 、 a_4 。各角的误差 Δa_i ，可按下列式求得：

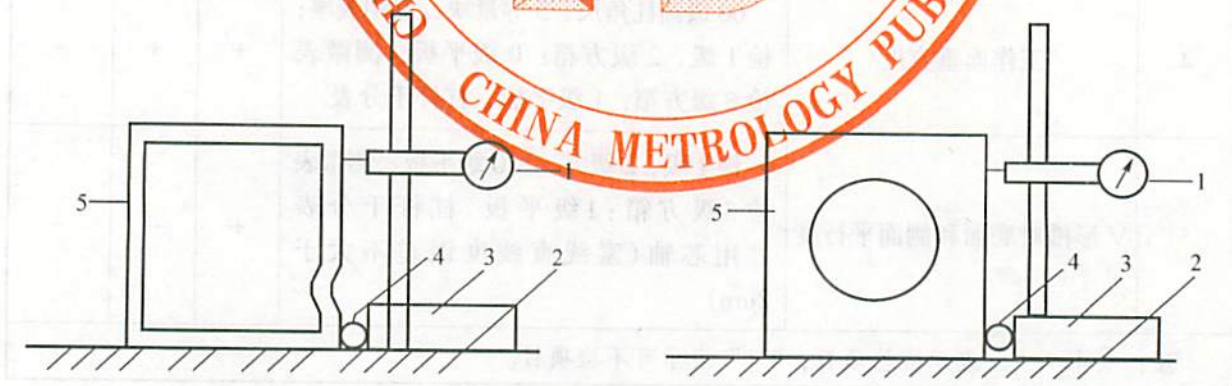


图 2 测量工作面垂直度示意图

1—测微表；2—平板；3—专用表座；4—专用心轴；5—方箱

$$\Delta a_i = a_i - \frac{1}{4} \sum_{i=1}^4 a_i \quad (1)$$

另两个方向的八个角用上述同样方法测量。取其最大值的绝对值为垂直度。取各角误差 Δa_i 中绝对值最大的作为工作面的垂直度。

所测得的 $\Delta a_1, \Delta a_2, \Delta a_3$ 和 Δa_4 的代数和应等于零。

例：测量方箱第一个方向的四个角时，得四个位置的读数值为：

$$a_1 = 0\mu\text{m}, a_2 = +10\mu\text{m}, a_3 = -15\mu\text{m}, a_4 = +13\mu\text{m}$$

$$\begin{aligned} \text{则 } \frac{1}{4} \sum_{i=1}^4 a_i &= \frac{1}{4} [(0) + (+10) + (-15) + (+13)] \\ &= +2 \end{aligned}$$

故各角误差分别为：

$$\begin{aligned} \Delta a_1 &= (0) - (+2) = -2\mu\text{m} \\ \Delta a_2 &= (+10) - (+2) = +8\mu\text{m} \\ \Delta a_3 &= (-15) - (+2) = -17\mu\text{m} \\ \Delta a_4 &= (+13) - (+2) = +11\mu\text{m} \end{aligned}$$

用同样方法在第二个方向测得 $\Delta a_5, \Delta a_6, \Delta a_7, \Delta a_8$ 和在第三个方向测得 $\Delta a_9, \Delta a_{10}, \Delta a_{11}, \Delta a_{12}$ ，然后取三个方向上的 $|\Delta a_i|_{\max}$ 为其垂直度。

检定刮制方箱时，在被测面与测头间垫上量块。

6.3.4.2 比较法

将被检方箱与圆柱角尺同时置于平板上，把方箱的任意工作面与圆柱角尺接触，观察两者之间的缝隙(见图3)。如果有缝隙，则将定位量块置于方箱和圆柱底部(见图4)，选取另一量块以自上向下进行试塞，取刚好能塞入时的量块尺寸与定位量块尺寸之差作为测量结果。其他面的垂直度用上述同样方法检定，有争议时，以6.3.4.1方法为准。



图3 比较法测量工作面垂直度示意图

1—平板；2—方箱；3—圆柱角尺

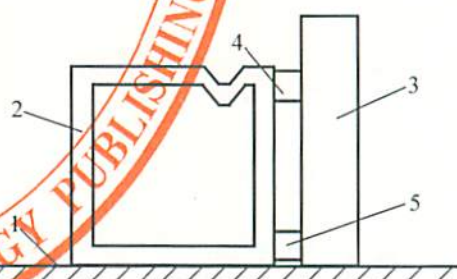


图4 比较法测量工作面垂直度示意图

1—平板；2—方箱；3—圆柱角尺；
4—试塞用量块；5—定位量块

6.3.5 V形槽对底面和侧面平行度

6.3.5.1 V形槽对底面平行度

将被检方箱置于平板工作面上，使专用芯轴与V形槽中部相接触(专用芯轴的直径以放置于V形槽中应高出平面来确定)，将测微表或杠杆千分表装夹在专用表架上，按图5所示。调整表的测头与芯轴一端素线接触，测得最高点 a_1 ；然后移动专用表架，调整好使测头与芯轴的另一端素线接触，测得最高点 b_1 ；取两个读数值之差作为测量结果。

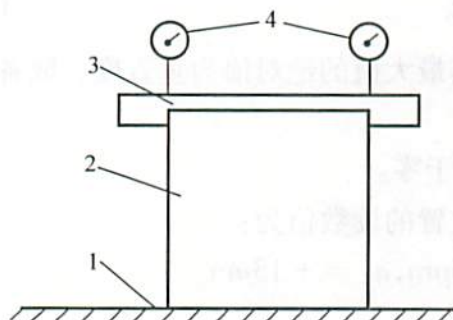


图5 测量V形槽对底面平行度示意图

1—平板；2—方箱；3—专用心轴；4—杠杆千分表

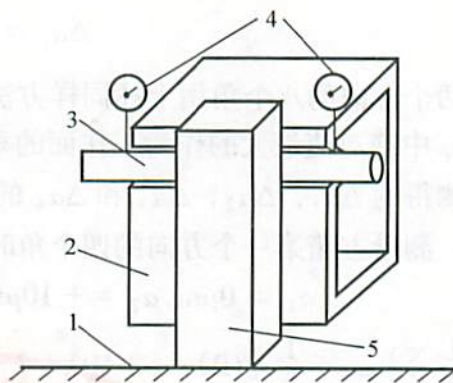


图6 测量V形槽对侧面平行度示意图

1—平板；2—方箱；3—专用心轴；4—杠杆千分表；5—挡块

6.3.5.2 V形槽对侧面平行度

按图6所示，用上述同样的方法测量V形槽对侧面平行度。

6.4 检定结果的处理

方箱的准确度级别的判别根据工作面平面度、垂直度、平行度及V形槽对侧面和底面平行度测量结果来确定，取其中级别最低的结果来定级。

经检定符合本规程要求的方箱出具检定证书，给出相应级别。不符合本规程要求的方箱，出具检定结果通知书，并注明不合格项目及其对应的检定结果。

6.5 检定周期

检定周期应根据实际使用情况来确定，一般不超过2年。

附录 A

方箱垂直度测量结果不确定度评定

A.1 概述

方箱工作面垂直度是根据圆周封闭原则来进行测量的。

A.2 数学模型:

$$\Delta a_i = a_i - \frac{1}{4} \sum_{i=1}^4 a_i$$

式中: Δa_i ——底面与工作面的垂直度;

a_i ——测微表读数。

A.3 输入量 a_i 的标准不确定度 $u(a_i)$ 的评定

观察值 a_i 的不确定度来源主要有: ①测微表示值误差引起的标准不确定度分量 $u(a_{i1})$; ②测微表的估读误差引起的标准不确定度分量 $u(a_{i2})$; ③平板平面度引起的标准不确定度分量 $u(a_{i3})$; ④圆柱直线度误差引起的标准不确定度分量 $u(a_{i4})$ 。

所以, $u(a_i)$ 是由 $u(a_{i1})$, $u(a_{i2})$, $u(a_{i3})$, $u(a_{i4})$ 四个分项合成而得的, 采用 B 类评定方法进行评定。

A.3.1 测微表示值误差引起的标准不确定度分量 $u(a_{i1})$ 的评定

测微表示值误差引起的标准不确定度 $u(a_{i1})$, 可根据测微表给出的示值误差来评定, 测微表在 $\pm 50\mu\text{m}$ 测量范围内的示值最大允许误差为 $\pm 1.0\mu\text{m}$, 此误差有较高置信度, 取包含因子 $k=2$ 。所以此时, 测微表示值误差引起的标准不确定度 $u(a_{i1})$ 为:

$$u(a_{i1}) = 1.0/2 = 0.5\mu\text{m}$$

估计 $\Delta u(a_{i1})/u(a_{i1})=0.1$, 其自由度为:

$$\nu_1 = 0.5[\Delta u(a_{i1})/u(a_{i1})]^{-2} = 50$$

A.3.2 测微表估读误差引起的标准不确定度分量 $u(a_{i2})$ 的评定

由于测微表的分度值为 $1\mu\text{m}$, 所以其估读误差可认为是 $0.5\mu\text{m}$, 半宽为 $0.25\mu\text{m}$ 。此误差有较高置信度, 取包含因子 $k=2$ 。所以此时, 可得测微表估读误差引起的标准不确定度 $u(a_{i2})$ 为:

$$u(a_{i2}) = 0.25/2 = 0.12\mu\text{m}$$

估计 $\Delta u(a_{i2})/u(a_{i2})=0.1$, 其自由度为:

$$\nu_2 = 0.5[\Delta u(a_{i2})/u(a_{i2})]^{-2} = 50$$

A.3.3 平板平面度引起的标准不确定度分量 $u(a_{i3})$ 的评定

平板平面度引起的标准不确定度 $u(a_{i3})$ 可由 JJG 117—2005 《平板检定规程》得知, 0 级 $400 \times 600\text{mm}$ 平板平面度误差 $7\mu\text{m}$, 半宽为 $3.5\mu\text{m}$, 取包含因子 $k=2$, 平板平面度引起的标准不确定度分量 $u(a_{i3})$:

$$u(a_{i3}) = 3.5/2 = 1.8\mu\text{m}$$

估计 $\Delta u(a_{i3})/u(a_{i3})=0.1$ ，其自由度为：

$$\nu_3 = 0.5[\Delta u(a_{i3})/u(a_{i3})]^{-2} = 50$$

A.3.4 圆柱直线度误差引起的标准不确定度分量 $u(a_{i4})$ 的评定

根据本检定规程要求，圆柱直线度误差不超过 $2\mu\text{m}$ ，半宽为 $1\mu\text{m}$ ，取包含因子 $k=2$ 。所以，圆柱直线度误差引起的标准不确定度分量 $u(a_{i4})=1/2=0.5\mu\text{m}$ 。

估计 $\Delta u(a_{i4})/u(a_{i4})=0.1$

自由度为 $\nu_3=0.5 [\Delta u(a_{i4})/u(a_{i4})]^{-2} = 50$

A.3.5 输入量 a_i 的不确定度 $u(a_i)$ 的计算

$$u(a_i) = \sqrt{u^2(a_{i1}) + u^2(a_{i2}) + u^2(a_{i3}) + u^2(a_{i4})} = \sqrt{0.5^2 + 0.12^2 + 1.8^2 + 0.5^2} = 1.9\mu\text{m}$$

A.3.6 $u(a_i)$ 的自由度的计算

$$\nu_1 = \frac{u^4(a_i)}{\frac{u^4(a_{i1})}{\nu_1} + \frac{u^4(a_{i2})}{\nu_2} + \frac{u^4(a_{i3})}{\nu_3} + \frac{u^4(a_{i4})}{\nu_4}} = \frac{1.9^4}{\frac{0.5^4}{50} + \frac{0.12^4}{50} + \frac{1.8^4}{50} + \frac{0.5^4}{50}} = 60$$

A.4 合成标准不确定度评定

A.4.1 灵敏系数

数学模型：

$$\Delta a_i = a_i - \frac{1}{4} \sum_{i=1}^4 a_i$$

对某一工作面的垂直度有：

$$\Delta_1 = \frac{3}{4} a_1 - \frac{1}{4} (a_2 + a_3 + a_4)$$

灵敏系数：

$$c_1 = \frac{\partial \Delta_1}{\partial a_1} = \frac{3}{4}$$

$$c_2 = \frac{\partial \Delta_1}{\partial a_2} = -\frac{1}{4}$$

$$c_3 = \frac{\partial \Delta_1}{\partial a_3} = -\frac{1}{4}$$

$$c_4 = \frac{\partial \Delta_1}{\partial a_4} = -\frac{1}{4}$$

A.4.2 标准不确定度汇总表

输入量 a_i 的标准不确定度汇总于表 A.1

表 A.1 标准不确定度汇总表

标准不确定度 $u(x_i)$	不确定度来源	标准不确定度值	c_i	$ c_i u(x_i)$	ν_i
$u(a_1)$	测微表示值误差；测微表的估读误差；平板平面度；圆柱直线度误差	$1.9\mu\text{m}$	$\frac{3}{4}$	1.4	60

表 A.1 (续)

标准不确定度 $u(x_i)$	不确定度来源	标准不确定度值	c_i	$ c_i u(x_i)$	ν_i
$u(a_2)$	测微表示值误差; 测微表的估读误差; 平板平面度; 圆柱直线度误差	$1.9\mu\text{m}$	$-\frac{1}{4}$	0.5	60
$u(a_3)$	测微表示值误差; 测微表的估读误差; 平板平面度; 圆柱直线度误差	$1.9\mu\text{m}$	$-\frac{1}{4}$	0.5	60
$u(a_4)$	测微表示值误差; 测微表的估读误差; 平板平面度; 圆柱直线度误差	$1.9\mu\text{m}$	$-\frac{1}{4}$	0.5	60

A.4.3 合成标准不确定度的计算

合成标准不确定度可按下式得到:

$$u_c^2(\Delta a_1) = [c_1 u(a_1)]^2 + [c_2 u(a_2)]^2 + [c_3 u(a_3)]^2 + [c_4 u(a_4)]^2$$

$$u_c(\Delta a_1) = \sqrt{1.4^2 + 0.5^2 + 0.5^2 + 0.5^2} = 1.6\mu\text{m}$$

A.4.4 合成标准不确定度的有效自由度

合成标准不确定度的有效自由度 ν_{eff} 为:

$$\nu_{\text{eff}} = \frac{1.6^4}{\frac{1.4^4}{60} + \frac{0.5^4}{60} \times 3} = 97$$

A.5 扩展不确定度的评定

取置信概率 $p=95\%$, 所以有:

按有效自由度 $\nu_{\text{eff}}=97$ 查 t 分布表得到 t_p 值: $t_p = t_{95}(97) \approx t_{95}(100) = 1.98$

扩展不确定度 $U = t_{95}(97) \cdot u_c(\Delta a_1) = 1.98 \times 1.6 = 3.2\mu\text{m}$

A.6 测量不确定度报告与表示

方箱垂直度测量结果扩展不确定度为:

$$U = 3.2\mu\text{m} \quad \nu_{\text{eff}} = 97$$

A.7 结论

经上述以边长 250mm 的 1 级方箱为例, 对方箱垂直度测量不确定度进行的评定, 其垂直度扩展不确定度为 $U=3.2\mu\text{m}$, 满足 $U \leq 1/3$ 垂直度要求。证明本规程用圆周封闭法测量方箱垂直度误差的检定方法是科学、合理、可行的。

附录 B

检定证书和检定结果通知书(内页)格式

B.1 检定证书(内页)格式

序号	检定项目	检定结果
1	工作面平面度	
2	工作面垂直度	
3	工作面平行度	
4	V形槽对底面和侧面平行度	
检定依据: JJG 194—2007 方箱计量检定规程		

B.2 检定结果通知书(内页)格式

序号	主要检定不合格项目	检定结果
1		
2		
3		
4		
检定依据: JJG 194—2007 方箱计量检定规程		

中华人民共和国
国家计量检定规程

方箱

JJG 194—2007

国家质量监督检验检疫总局发布

*

中国计量出版社出版

北京和平里西街甲2号

邮政编码 100013

电话 (010)64275360

<http://www.zgjl.com.cn>

北京市迪鑫印刷厂印刷

新华书店北京发行所发行

版权所有 不得翻印

*

880 mm×1230 mm 16开本 印张1 字数14千字

2007年8月第1版 2007年8月第1次印刷

印数1—2 000

统一书号 155026-2272 定价: 20.00元